

PRODUKTDATENBLATT

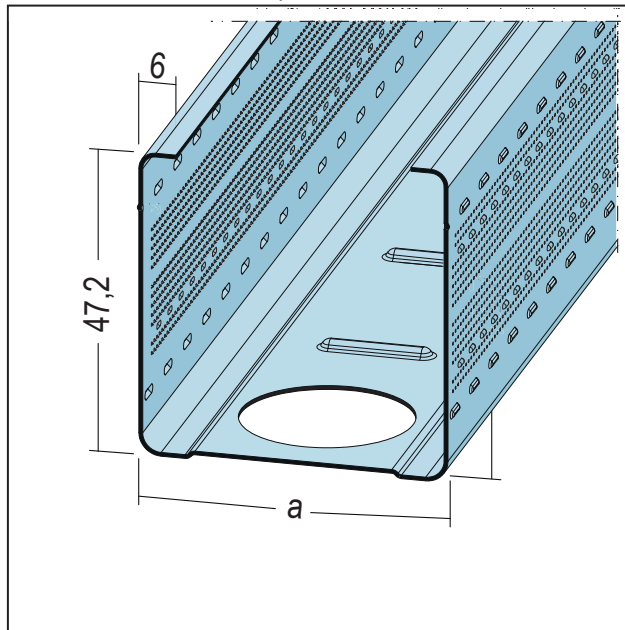
C-Wandprofil

CW 70-06

Art.-Nr. 5460



Stand: 30.04.2026 | 11:00



Bezeichnung	C-Wandprofil CW 70-06
Beschreibung	Einsatzbereich als Ständerprofil für Wände/Vorsatzschalen. Rundloch am Stabanfang alle 250 mm danach alle 500 mm fortlaufend.
Produktbereich	Trockenbau / Stahlleichtbau
EN-Norm	EN 14195:2005
Norm	DTU 25.41
Produktbreite	68.8 mm
Zolltarifnummer	73089059
Anbruch Kennzeichnung	Abnahme nur als volle Verpackungseinheiten möglich.

Bestellnummer	Länge (cm)	Werkstoff	Verpackungseinheit
102161	300	Stahl, verzinkt	8 STB / 42 BUN
102758	400	Stahl, verzinkt	8 STB / 42 BUN

Das vorliegende Produktdatenblatt entspricht dem aktuellen Entwicklungsstand unserer Produkte und verliert bei Erscheinen einer Neuausgabe seine Gültigkeit. Vergewissern Sie sich, dass Sie jeweils die neueste Ausgabe dieser Information verwenden. Gewährleistung und Haftung richten sich bei Lieferung nach unseren allgem. Geschäftsbedingungen. Beachten Sie bitte die Anwendungs- Montage- und Lagerrichtlinien.

Alle Angaben ohne Gewähr. Technische Änderungen vorbehalten! Produktabbildungen können vom Lieferprodukt abweichen. Ausschreibungstexte, Montagehinweise und Leistungserklärungen (soweit gesetzl. vorgeschrieben) finden Sie auf unserer Homepage. Bitte achten Sie der Umwelt zuliebe auf eine fachgerechte Entsorgung!