

PRODUKTDATENBLATT

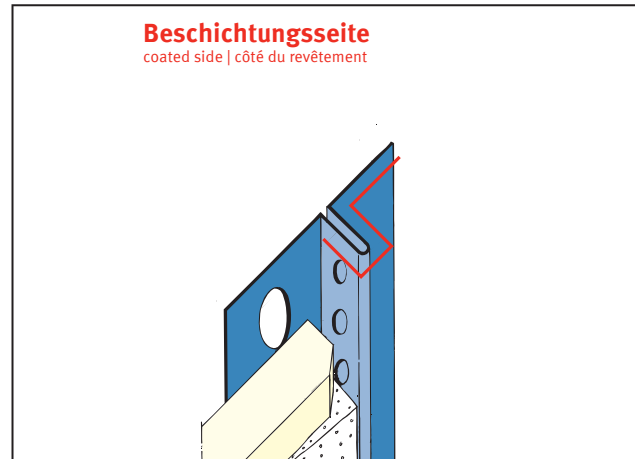
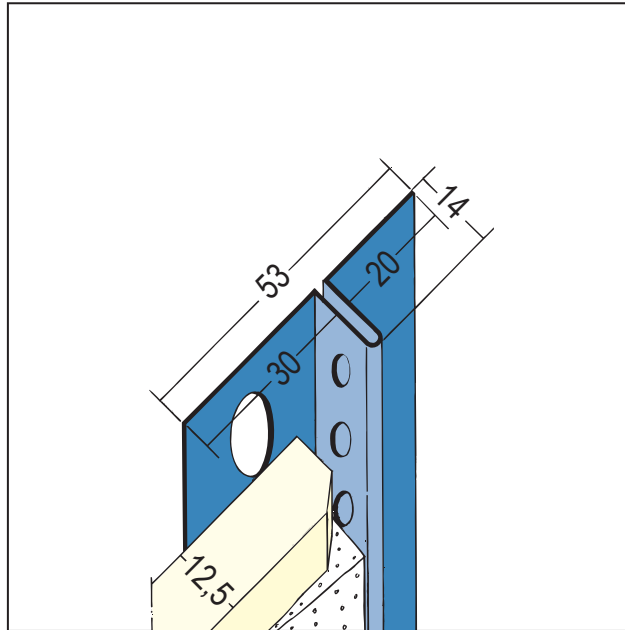
Anschlussprofil mit Schattenfuge für den Trockenbau

12,5 mm GK

Art.-Nr. 2263



Stand: 07.11.2025 | 07:20



Beschichtungsseite
coated side | côté du revêtement



Bezeichnung	Anschlussprofil mit Schattenfuge für den Trockenbau 12,5 mm GK
Beschreibung	Das PROTEKTOR Anschlussprofil aus Edelstahl mit Spachtellochung und angeformter Schattenfuge 20 mm ist geeignet für Gipskartonplatten 12,5 mm (z. B. an Holzblockzargen, Fachwerk etc. in unterschiedlicher Breite).
Produktbereich	Feuchträume Innenausbau
Produktkategorie	Feuchträume bis W3-I Gestaltungsprofile
Mörtelarten	Silikatputz, Armierungsputz organisch, Dämmputz, Einlagenputz / Monocouche, Innenputz – Gips- und gipshaltige Mörtel, Innenputz - Gipsputz, Innenputz - Kalkputz, Kalkzementputz, Innenputz - Lehmputz, Sanierputz
Putzdicke	14 mm
GK/Platte (mm)	12,5 mm
EN-Norm	EN 13658-1
Einsatzgebiete	Für Feuchträume mit Wassereinwirkungsklasse bis W3-I.
Brandverhalten	A1
Verarbeitung	Bei Anschlüssen z. B. an Holzbauteilen, das Profil nicht zu tief in die Nut setzen, Abstand von 2 - 3 mm einhalten.
Anmerkung	Eine Haftung für die Beschichtungsanhaftung auf Edelstahlprofilen ist ausdrücklich ausgeschlossen.
Merkblatt	* Merkblatt Planung und Anwendung von metallischen Putzprofilen; Herausgeber: Europäischer Fachverband Europrofiles, www.europrofiles.com * Merkblatt Putz und Trockenbau in Feuchträumen; Herausgeber: Zentralverband des Deutschen Baugewerbes, www.zdb.de * Merkblatt Winterbaustellen; Herausgeber: Bundesverband der Gipsindustrie e.V., www.gips.de
Schattenfuge	20 mm
Zolltarifnummer	72224090
Anbruch Kennzeichnung	Abnahme nur als volle Verpackungseinheiten möglich.

Bestellnummer	Länge (cm)	Putzdicke	Werkstoff	Verpackungseinheit
---------------	------------	-----------	-----------	--------------------

PRODUKTDATENBLATT

Anschlussprofil mit Schattenfuge für den Trockenbau

12,5 mm GK

Art.-Nr. 2263



101386	250	14 mm	Edelstahl	15 STB / 69 BUN
--------	-----	-------	-----------	-----------------

Das vorliegende Produktdatenblatt entspricht dem aktuellen Entwicklungsstand unserer Produkte und verliert bei Erscheinen einer Neuausgabe seine Gültigkeit. Vergewissern Sie sich, dass Sie jeweils die neueste Ausgabe dieser Information verwenden. Gewährleistung und Haftung richten sich bei Lieferung nach unseren allgem. Geschäftsbedingungen. Beachten Sie bitte die Anwendungs- Montage- und Lagerrichtlinien.

Alle Angaben ohne Gewähr. Technische Änderungen vorbehalten! Produktabbildungen können vom Lieferprodukt abweichen. Ausschreibungstexte, Montagehinweise und Leistungserklärungen (soweit gesetzl. vorgeschrieben) finden Sie auf unserer Homepage. Bitte achten Sie der Umwelt zuliebe auf eine fachgerechte Entsorgung!