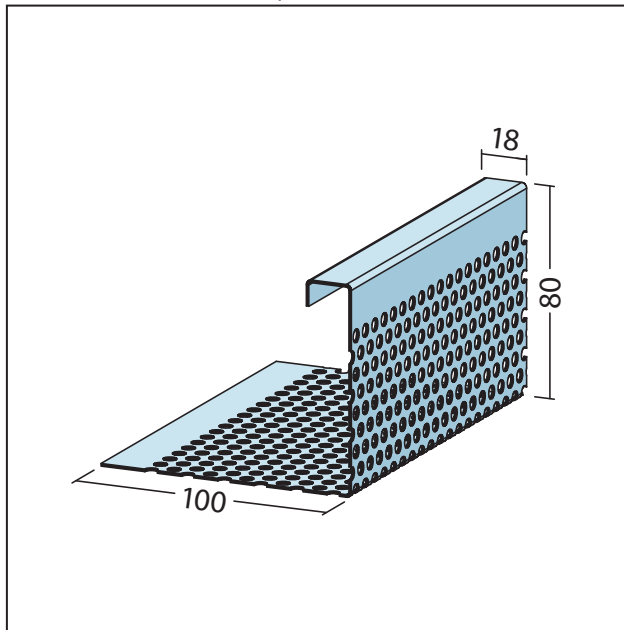


PRODUKTDATENBLATT

Kiesfangleiste
80 x 100 mm, Aluminium
Art.-Nr. 9424



Stand: 20.04.2026 | 15:04



Bezeichnung	Kiesfangleiste 80 x 100 mm, Aluminium
Beschreibung	Die PROTEKTOR Kiesfangleiste aus Aluminium (beide Schenkel gelocht) ist wasserdurchlässig und geeignet für Randeinfassungen, Materialabgrenzungen und lose verlegte Balkon- und Terrassenplatten. Mögliche Höhen sind 80 und 100 mm. Die Kiesfangleiste ist mit geeigneter Klebemasse punktuell zu fixieren. Als Untergrund für die Balkon- und Terrassenplatten muss ein geeigneter tragfähiger Untergrund und Aufbau angebracht werden. Geeigneter Kies/Split ist fachgemäß zu verdichten. Durch Lasten und Bewegungen der Balkon- und Terrassenplatten darf die Kiesfangleiste nicht beansprucht werden.
Produktbereich	Dachentwässerung Beton / Estrich
Produktkategorie	Kiesfangleiste
Materialdicke	1 mm
Produktbreite	100 mm
Produktlänge	80 mm
Brandverhalten	A1
Zolltarifnummer	76042990
Anbruch Kennzeichnung	Abnahme nur als volle Verpackungseinheiten möglich.

Bestellnummer	Länge (cm)	Werkstoff	Verpackungseinheit
111785	250	Aluminium natur	10 STB / 24 BUN

Das vorliegende Produktdatenblatt entspricht dem aktuellen Entwicklungsstand unserer Produkte und verliert bei Erscheinen einer Neuausgabe seine Gültigkeit. Vergewissern Sie sich, dass Sie jeweils die neueste Ausgabe dieser Information verwenden. Gewährleistung und Haftung richten sich bei Lieferung nach unseren allgem. Geschäftsbedingungen. Beachten Sie bitte die Anwendungs- Montage- und Lagerrichtlinien.

Alle Angaben ohne Gewähr. Technische Änderungen vorbehalten! Produktabbildungen können vom Lieferprodukt abweichen. Ausschreibungstexte, Montagehinweise und Leistungserklärungen (soweit gesetzl. vorgeschrieben) finden Sie auf unserer Homepage. Bitte achten Sie der Umwelt zuliebe auf eine fachgerechte Entsorgung!