

PRODUKTDATENBLATT

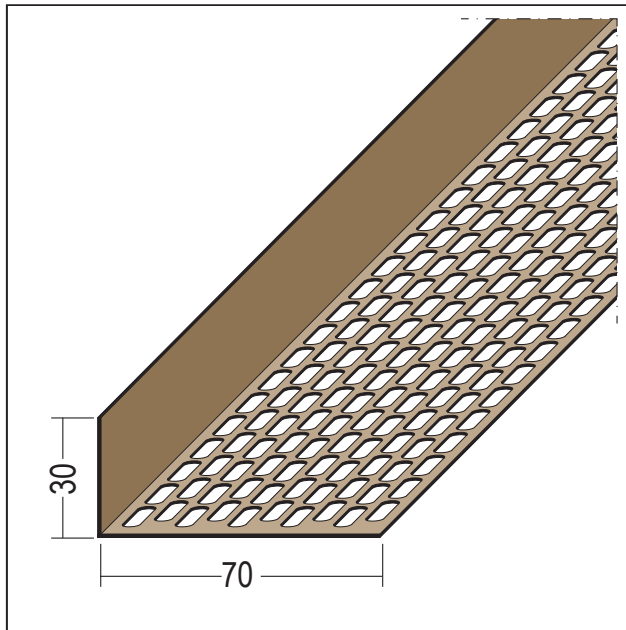
Lüftungswinkel einseitige Ovallochung PVC

30 x 70 mm

Art.-Nr. 3834



Stand: 11.11.2025 | 14:49



Bezeichnung	Lüftungswinkel einseitige Ovallochung PVC 30 x 70 mm
Beschreibung	Der PROTEKTOR Lüftungswinkel aus PVC mit einseitiger Ovallochung ermöglicht eine optimale und effektive Belüftung sowie die Abführung der Feuchtigkeit durch Diffusion oder Tauwasserausfall. Gleichzeitig wird der unerwünschte Zugang von Kleintieren in der Belüftungsebene bestmöglich vermieden.
Produktbereich	Lüftungsprofile
Produktkategorie	Dachbelüftung Fassadenbelüftung
Materialdicke	1,5 mm
Produktbreite	70 mm
Produkthöhe	30 mm
Lüftungsquerschnitt	310 cm ² /lfm.
Zolltarifnummer	39162000
Anbruch Kennzeichnung	Abnahme nur als volle Verpackungseinheiten möglich.

Bestellnummer	Länge (cm)	Putzdicke	Werkstoff	Farbwert	Verpackungseinheit
108469	250		Hart-PVC	10 - weiß	20 STB / 72 BUN
108472	250		Hart-PVC	90 - schwarz	20 STB / 72 BUN
108471	250		Hart-PVC	47 - braun	20 STB / 72 BUN
108470	250		Hart-PVC	33 - ziegelrot	20 STB / 72 BUN

Das vorliegende Produktdatenblatt entspricht dem aktuellen Entwicklungsstand unserer Produkte und verliert bei Erscheinen einer Neuausgabe seine Gültigkeit. Vergewissern Sie sich, dass Sie jeweils die neueste Ausgabe dieser Information verwenden. Gewährleistung und Haftung richten sich bei Lieferung nach unseren allgem. Geschäftsbedingungen. Beachten Sie bitte die Anwendungs- Montage- und Lagerrichtlinien.

Alle Angaben ohne Gewähr. Technische Änderungen vorbehalten! Produktabbildungen können vom Lieferprodukt abweichen. Ausschreibungstexte, Montagehinweise und Leistungserklärungen (soweit gesetzl. vorgeschrieben) finden Sie auf unserer Homepage. Bitte achten Sie der Umwelt zuliebe auf eine fachgerechte Entsorgung!