

PRODUKTDATENBLATT

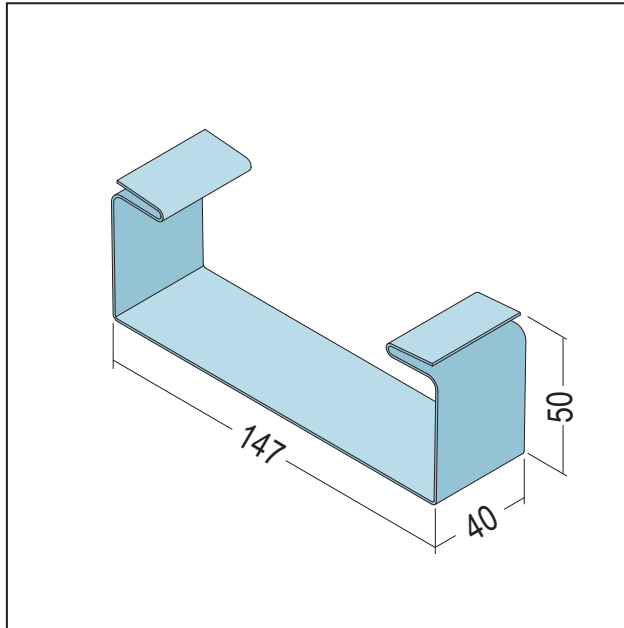
ediWall Halteklammer

150

Art.-Nr. 4597



Stand: 27.09.2025 | 09:31



Bezeichnung	ediWall Halteklammer 150
Beschreibung	Halteklammer zur Fixierung der C-Ständerprofile bei gleitendem Deckenanschluss bei nicht tragenden eingestellten Außenwänden
Produktbereich	Trockenbau / Stahlleichtbau
Produktkategorie	Stahlleichtbau Edificio
Materialdicke	1 mm
Produktbreite	147 mm
Produkthöhe	40 mm
Brandverhalten	A1
Zolltarifnummer	73269060
Anbruch Kennzeichnung	Abnahme nur als volle Verpackungseinheiten möglich.

Bestellnummer	Länge (cm)	Putzdicke	Werkstoff	Verpackungseinheit
116688	0		Stahlblech, verzinkt	25 ST / 40 KAR

Das vorliegende Produktdatenblatt entspricht dem aktuellen Entwicklungsstand unserer Produkte und verliert bei Erscheinen einer Neuausgabe seine Gültigkeit. Vergewissern Sie sich, dass Sie jeweils die neueste Ausgabe dieser Information verwenden. Gewährleistung und Haftung richten sich bei Lieferung nach unseren allgem. Geschäftsbedingungen. Beachten Sie bitte die Anwendungs- Montage- und Lagerrichtlinien.

Alle Angaben ohne Gewähr. Technische Änderungen vorbehalten! Produktabbildungen können vom Lieferprodukt abweichen. Ausschreibungstexte, Montagehinweise und Leistungserklärungen (soweit gesetzl. vorgeschrieben) finden Sie auf unserer Homepage. Bitte achten Sie der Umwelt zuliebe auf eine fachgerechte Entsorgung!