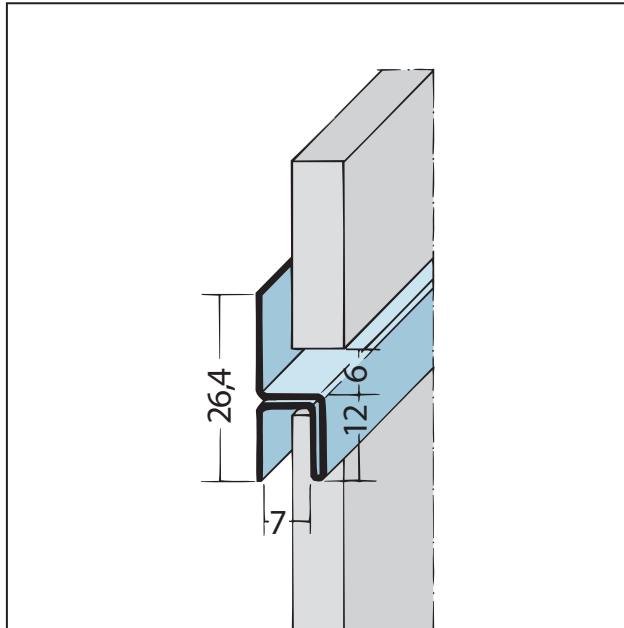


PRODUKTDATENBLATT

Fugen-h-Profil horizontal
7 mm, Aluminium schwarz
Art.-Nr. 9048



Stand: 11.11.2025 | 18:28



Bezeichnung	Fugen-h-Profil horizontal 7 mm, Aluminium schwarz
Beschreibung	Das PROTEKTOR Fugen- bzw. h-Profil aus Aluminium schließt und betont optisch die horizontale Fuge in der Fassade und reduziert gleichzeitig das Eindringen von Feuchtigkeit. Geeignet nur für den horizontalen Einsatz bei Fassadenbekleidungen bis 7 mm.
Produktbereich	Vorhangfassade
Produktkategorie	Fugenprofile
Materialdicke	0,6 mm
Produktbreite	10 mm
Öffnungsmaß	7 mm
Brandverhalten	A1
Zolltarifnummer	76042990
Verarbeitungshinweis	Einbau nur horizontal!
Anbruch Kennzeichnung	Abnahme nur als volle Verpackungseinheiten möglich.

Bestellnummer	Länge (cm)	Putzdicke	Werkstoff	Farbwert	Verpackungseinheit
101227	250		Aluminium	90 - schwarz	20 STB / 100 BUN

Das vorliegende Produktdatenblatt entspricht dem aktuellen Entwicklungsstand unserer Produkte und verliert bei Erscheinen einer Neuauflage seine Gültigkeit. Vergewissern Sie sich, dass Sie jeweils die neueste Ausgabe dieser Information verwenden. Gewährleistung und Haftung richten sich bei Lieferung nach unseren allgem. Geschäftsbedingungen. Beachten Sie bitte die Anwendungs- Montage- und Lagerrichtlinien.

Alle Angaben ohne Gewähr. Technische Änderungen vorbehalten! Produktabbildungen können vom Lieferprodukt abweichen. Ausschreibungstexte, Montagehinweise und Leistungserklärungen (soweit gesetzl. vorgeschrieben) finden Sie auf unserer Homepage. Bitte achten Sie der Umwelt zuliebe auf eine fachgerechte Entsorgung!