

# PRODUKTDATENBLATT

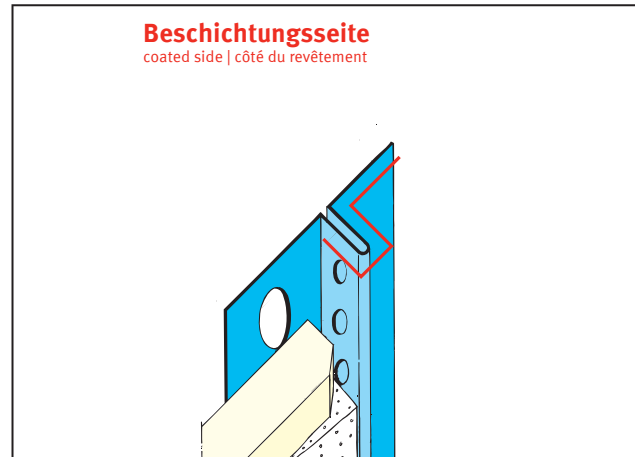
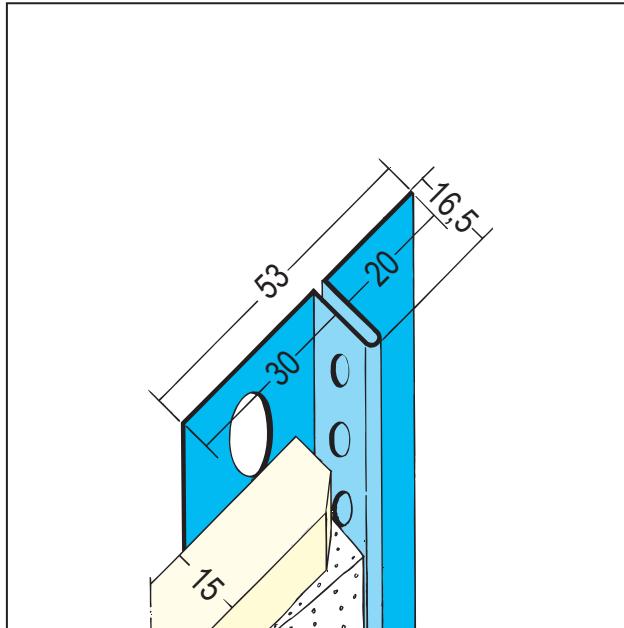
Anschlussprofil mit Schattenfuge für den Trockenbau

15 mm GK

Art.-Nr. 1315



Stand: 26.09.2025 | 21:13



<b>Bezeichnung</b>	Anschlussprofil mit Schattenfuge für den Trockenbau 15 mm GK
<b>Beschreibung</b>	Abschlussprofil aus verzinktem Stahl für die Montage unter der Gipskartonplatten, mit 20 mm Schattenfuge. Zur Herstellung von einseitig angespachtelten Abschlüssen, z. B. im Bereich von gleitenden Decken- oder Wandanschlüssen, für Gipskartonplatten von 15 mm.
<b>Produktbereich</b>	Innenausbau
<b>Produktkategorie</b>	Gestaltungsprofile
<b>Putzdicke</b>	1 mm
<b>GK/Platte (mm)</b>	15 mm
<b>EN-Norm</b>	EN 14353
<b>Norm</b>	EN 13658-1
<b>Brandverhalten</b>	A1
<b>Schattenfuge</b>	20 mm
<b>Zolltarifnummer</b>	72169180
<b>Anbruch Kennzeichnung</b>	Abnahme nur als volle Verpackungseinheiten möglich.

Bestellnummer	Länge (cm)	Putzdicke	Werkstoff	Verpackungseinheit
101190	300	1 mm	Stahl, verzinkt	15 STB / 70 BUN

Das vorliegende Produktdatenblatt entspricht dem aktuellen Entwicklungsstand unserer Produkte und verliert bei Erscheinen einer Neuauflage seine Gültigkeit. Vergewissern Sie sich, dass Sie jeweils die neueste Ausgabe dieser Information verwenden. Gewährleistung und Haftung richten sich bei Lieferung nach unseren allgem. Geschäftsbedingungen. Beachten Sie bitte die Anwendungs- Montage- und Lagerrichtlinien.

Alle Angaben ohne Gewähr. Technische Änderungen vorbehalten! Produktabbildungen können vom Lieferprodukt abweichen. Ausschreibungstexte, Montagehinweise und Leistungserklärungen (soweit gesetzl. vorgeschrieben) finden Sie auf unserer Homepage. Bitte achten Sie der Umwelt zuliebe auf eine fachgerechte Entsorgung!