

# PRODUKTDATENBLATT

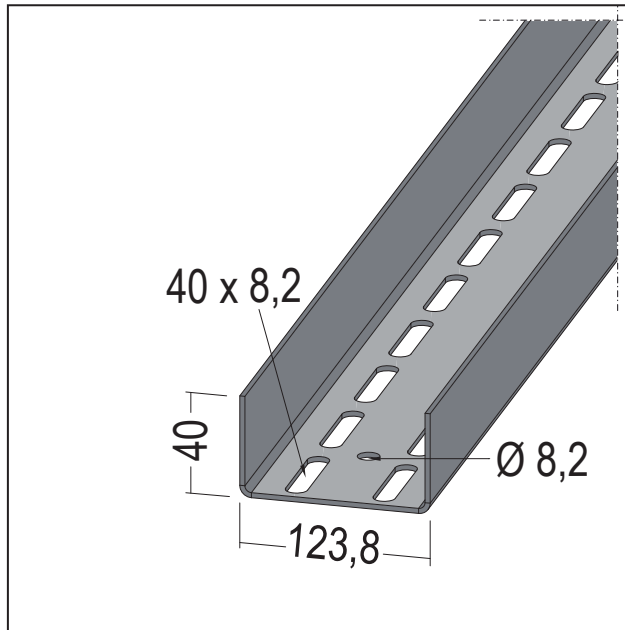
U-Aussteifungsprofil C3-C5M universal+

UA 125-40-20

Art.-Nr. 59022



Stand: 19.01.2026 | 15:03



<b>Bezeichnung</b>	U-Aussteifungsprofil C3-C5M universal+ UA 125-40-20
<b>Beschreibung</b>	Einsatzbereich für Wände/Vorsatzschalen speziell im Türbereich oder als Tragprofil für freigespannte Decken mit erhöhten Korrosionsschutzanforderungen.
<b>Produktbereich</b>	Trockenbau / Stahlleichtbau
<b>Produktkategorie</b>	Korrosionsschutz Defendo
<b>Materialdicke</b>	2 mm
<b>EN-Norm</b>	EN 14195:2005
<b>Norm</b>	DIN18182-1
<b>Verzinkung</b>	nach Norm
<b>Produktbreite</b>	123.8 mm
<b>Norm Beschichtung Profilüberzug</b>	DIN 18219:2024
<b>Produkthöhe</b>	40 mm
<b>Brandverhalten</b>	A2-s1, d0
<b>Anmerkung</b>	Funktionsbeschichtung. Oberfläche kann optische Abweichungen aufweisen; nicht für Sichtanwendungen geeignet.
<b>Zolltarifnummer</b>	73089059
<b>Anbruch Kennzeichnung</b>	Abnahme nur als volle Verpackungseinheiten möglich.

Bestellnummer	Länge (cm)	Putzdicke	Werkstoff	Farbwert	Verpackungseinheit
110428	400		Stahlblech, verzinkt mit Beschichtung		2 STB / 30 BUN

Das vorliegende Produktdatenblatt entspricht dem aktuellen Entwicklungsstand unserer Produkte und verliert bei Erscheinen einer Neuauflage seine Gültigkeit. Vergewissern Sie sich, dass Sie jeweils die neueste Ausgabe dieser Information verwenden. Gewährleistung und Haftung richten sich bei Lieferung nach unseren allgem. Geschäftsbedingungen. Beachten Sie bitte die Anwendungs- Montage- und Lagerrichtlinien.

# PRODUKTDATENBLATT

U-Aussteifungsprofil C3-C5M universal+

UA 125-40-20

Art.-Nr. 59022



Alle Angaben ohne Gewähr. Technische Änderungen vorbehalten! Produktabbildungen können vom Lieferprodukt abweichen.  
Ausschreibungstexte, Montagehinweise und Leistungserklärungen (soweit gesetzl. vorgeschrieben) finden Sie auf unserer Homepage. Bitte achten Sie der Umwelt zuliebe auf eine fachgerechte Entsorgung!