

PRODUKTDATENBLATT

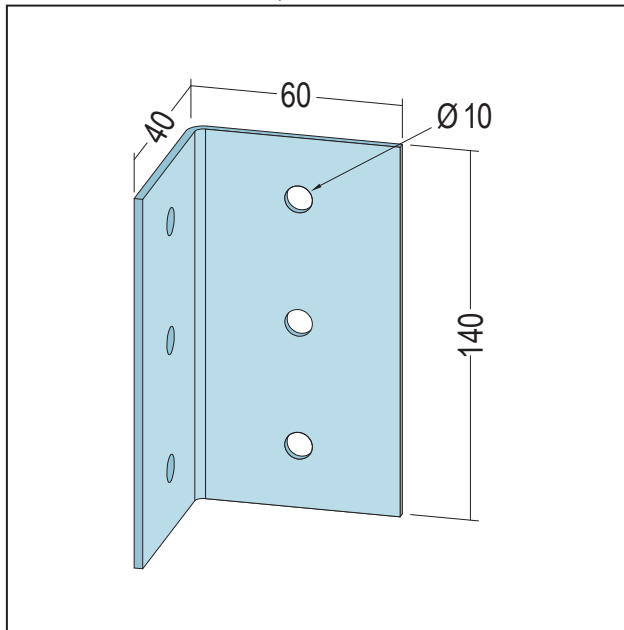
Anschlusswinkel beidseitig gelocht

AW 140-20 60x40

Art.-Nr. 4558



Stand: 26.03.2026 | 00:27



Bezeichnung	Anschlusswinkel beidseitig gelocht AW 140-20 60x40
Beschreibung	Zur Befestigung von Weitspannträgern an der Wand bzw. zur Herstellung von Auswehlungen.
Produktbereich	Trockenbau / Stahlleichtbau
Produktkategorie	Stahlleichtbau Edificio
Materialdicke	2 mm
Produktbreite	140 mm
Brandverhalten	A1
Zolltarifnummer	73089059
Anbruch Kennzeichnung	Abnahme auch als Einzelstück möglich

Bestellnummer	Länge (cm)	Werkstoff	Verpackungseinheit
115429	14	S320 GD+Z	25 ST / 252 BUN

Das vorliegende Produktdatenblatt entspricht dem aktuellen Entwicklungsstand unserer Produkte und verliert bei Erscheinen einer Neuausgabe seine Gültigkeit. Vergewissern Sie sich, dass Sie jeweils die neueste Ausgabe dieser Information verwenden. Gewährleistung und Haftung richten sich bei Lieferung nach unseren allgem. Geschäftsbedingungen. Beachten Sie bitte die Anwendungs- Montage- und Lagerrichtlinien.

Alle Angaben ohne Gewähr. Technische Änderungen vorbehalten! Produktabbildungen können vom Lieferprodukt abweichen. Ausschreibungstexte, Montagehinweise und Leistungserklärungen (soweit gesetzl. vorgeschrieben) finden Sie auf unserer Homepage. Bitte achten Sie der Umwelt zuliebe auf eine fachgerechte Entsorgung!