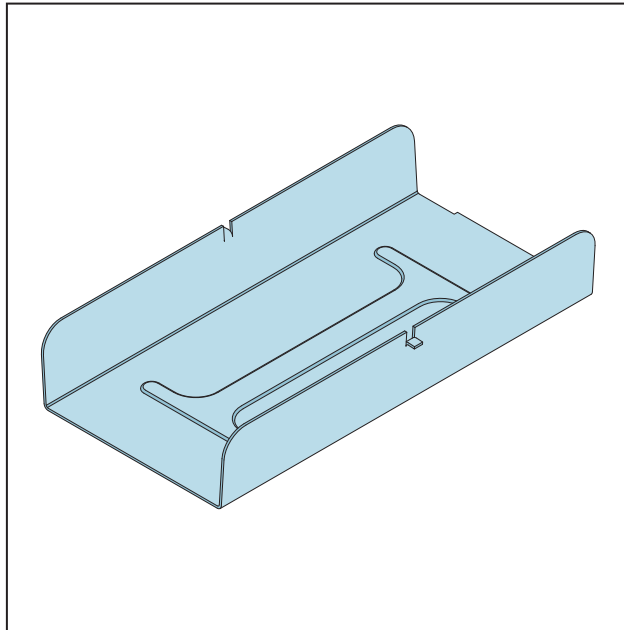


PRODUKTDATENBLATT

TPS-CD-Verbinder
für 5104
Art.-Nr. 6127



Stand: 10.03.2026 | 14:37



Bezeichnung	TPS-CD-Verbinder für 5104
Beschreibung	Zur längsseitigen Verbindung von TPS-Profilen für Trittschallschutz-System unter Holzbalkendecken.
Produktbereich	Trockenbau / Stahlleichtbau
Produktkategorie	Schallschutz Silencio
Materialdicke	0,6 mm
Verzinkung	nach Norm
Brandverhalten	A1
Verarbeitung	- Längsverbinder in das erste TPS-Profil bis zum Anschlag einschieben danach das zweite TPS-Profil bis zum Anschlag aufschieben
Zolltarifnummer	73089059
Verarbeitungshinweis	siehe Verarbeitungsbeschreibung
Anbruch Kennzeichnung	Abnahme nur als volle Verpackungseinheiten möglich.

Bestellnummer	Länge (cm)	Werkstoff	Verpackungseinheit
101337	0	Stahlblech, verzinkt	100 ST / 80 KAR

Das vorliegende Produktdatenblatt entspricht dem aktuellen Entwicklungsstand unserer Produkte und verliert bei Erscheinen einer Neuauflage seine Gültigkeit. Vergewissern Sie sich, dass Sie jeweils die neueste Ausgabe dieser Information verwenden. Gewährleistung und Haftung richten sich bei Lieferung nach unseren allgem. Geschäftsbedingungen. Beachten Sie bitte die Anwendungs- Montage- und Lagerrichtlinien.

Alle Angaben ohne Gewähr. Technische Änderungen vorbehalten! Produktabbildungen können vom Lieferprodukt abweichen. Ausschreibungstexte, Montagehinweise und Leistungserklärungen (soweit gesetzl. vorgeschrieben) finden Sie auf unserer Homepage. Bitte achten Sie der Umwelt zuliebe auf eine fachgerechte Entsorgung!