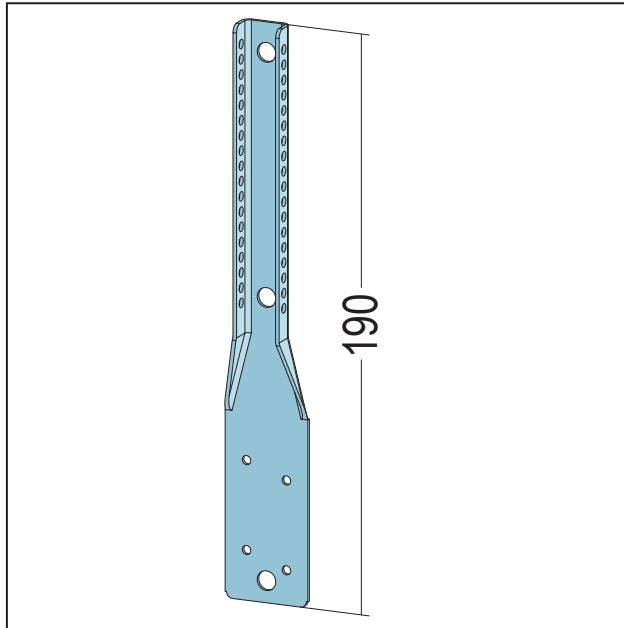


PRODUKTDATENBLATT

Noniusunterteil
zur Holzabhangung
Art.-Nr. 6015



Stand: 26.09.2025 | 08:08



Bezeichnung	Noniusunterteil zur Holzabhangung
Beschreibung	Einsatzbereich fur Decken-Unterkonstruktionen mit Noniusabhangung.
Produktbereich	Trockenbau / Stahlleichtbau
Produktkategorie	Zubehor fur Decke und Wand
Materialdicke	1,2 mm
EN-Norm	EN 13964:2014
Norm	DIN18168-2
Verzinkung	nach Norm
Tragfahigkeitsklasse	0,40 kN
Brandverhalten	A1
Verarbeitung	- Die Verbindung des Noniusunterteil mit dem Noniusoberteil erfolgt mittels zwei Sicherungsklammern oder einem Sicherungsbugel - Noniusunterteil mit geeigneten Befestigungsmitteln wechselseitig mit der Holzunterkonstruktion verbinden - Bei Bedarf nachjustieren - Sicherungsbugel nach dem Ausrichten der Unterkonstruktion durch Umbiegen sichern
Tragfahigkeit	400 N
Zolltarifnummer	73089059
Verarbeitungshinweis	siehe Verarbeitungsbeschreibung
Anbruch Kennzeichnung	Abnahme nur als volle Verpackungseinheiten moglich.

Bestellnummer	Lange (cm)	Putzdicke	Werkstoff	Verpackungseinheit
101081	19		Stahlblech, verzinkt	100 ST / 100 KAR

Das vorliegende Produktdatenblatt entspricht dem aktuellen Entwicklungsstand unserer Produkte und verliert bei Erscheinen einer Neuausgabe seine Gultigkeit. Vergewissern Sie sich, dass Sie jeweils die neueste Ausgabe dieser Information verwenden. Gewahrleistung und Haftung richten sich bei Lieferung nach unseren allgem. Geschaftsbedingungen. Beachten Sie bitte die Anwendungs- Montage- und Lagerrichtlinien.

PRODUKTDATENBLATT

Noniusunterteil
zur Holzabhangung
Art.-Nr. 6015



Alle Angaben ohne Gewahr. Technische anderungen vorbehalten! Produktabbildungen konnen vom Lieferprodukt abweichen.
Ausschreibungstexte, Montagehinweise und Leistungserklarungen (soweit gesetzl. vorgeschrieben) finden Sie auf unserer Homepage. Bitte
achten Sie der Umwelt zuliebe auf eine fachgerechte Entsorgung!