

# PRODUKTDATENBLATT

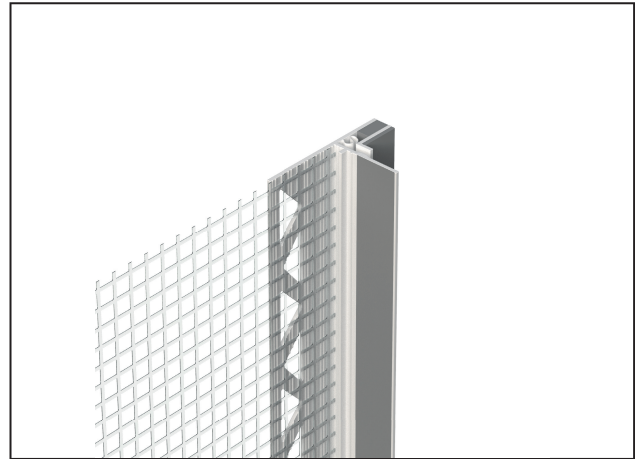
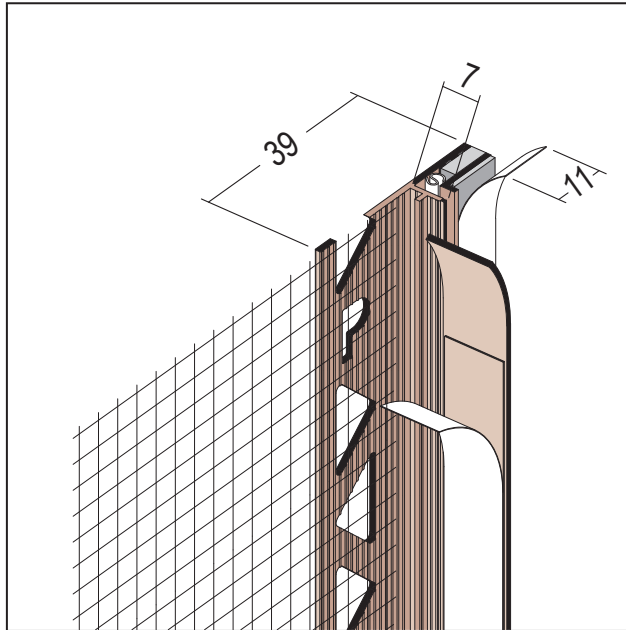
Anputzdichtleiste mit Schattenfuge, Membran, Gewebe

7 mm

Art.-Nr. 38807



Stand: 12.11.2025 | 02:52



<b>Bezeichnung</b>	Anputzdichtleiste mit Schattenfuge, Membran, Gewebe 7 mm
<b>Beschreibung</b>	Die selbstklebende PROTEKTOR Anputzdichtleiste mit Membran aus PVC mit Schattenfuge, alkalibeständigem Glasfasergewebe und abreißbarer Klebelasche für Folienabdeckung ist geeignet zur Herstellung optisch und technisch einwandfreier Anschlüsse von Fenstern, Türen und anderen Bauteilen an Putz und WDV-Systeme. Die Membran ermöglicht eine erhöhte Bewegungsaufnahme. Mit gelochtem Einputzschenkel und angenähertem Gewebe für hochfeste Putzeinbindung. Profilbreite 7 mm für WDV-Systeme und Grundputze ab 7 mm.
<b>Produktbereich</b>	Wärmedämmung
<b>Produktkategorie</b>	Laibungsprofile
<b>Putzdicke</b>	7 mm
<b>Produktbreite</b>	7 mm
<b>Luft und Bauteiltemperatur</b>	+5° bis +40°C
<b>Flächengewicht</b>	145 g/m <sup>2</sup>
<b>Maschenweite</b>	4 x 4 mm
<b>Aussehen</b>	Schaumstoffband selbstklebend, geschlossenzellig.
<b>Untergrund</b>	Klebebereiche müssen eben, trocken (mögliches Kondensat beachten), frost-, staub-, fettfrei, fest und tragfähig sein. Eine Klebprobe sagt aus, ob der Untergrund klebegeeignet ist bzw. ob gesonderte Maßnahmen (z.B. Reinigen) erforderlich sind.
<b>Verarbeitung</b>	Bitte beachten Sie die PROTEKTOR-Auswahlkriterien, Verarbeitungshinweise und Montageempfehlungen. Maximale Fensterhöhe 3,9 m (bei Einzelstablänge 2,6 m). Einsetzbar auf Untergründen mit Hellbezugswert größer als 7. Den Abdeckstreifen des Schaumbandes ca. 10 -15 cm abziehen, anschließend das Profil auf die gewünschte Position anlegen, danach schrittweise den Abdeckstreifen unter dem Profil durch Andrücken fixieren. Profilstöße mit vorkomprimiertem Fugendichtungsband hinterlegen und nur im oberen Drittel der Laibung anordnen. Ein Stückeln der Leisten ist nicht zulässig. Vorhandene Putzschenkel sind vollständig zu hinterfüllen und zu überdecken. Lufteinschlüsse und Hohlräume hinter den Profilen sind unzulässig und reduzieren die kraftschlüssige Einbettung. Den sichtbar bleibenden PVC-Steg nicht überputzen oder überstreichen.
<b>Lagerung</b>	Profile trocken, frostfrei, waagrecht und flachliegend im Karton lagern. Profile nicht verdreht bzw. gebogen lagern oder transportieren. Kartons und/oder Profile vor übermäßiger Wärmeeinwirkung und direkter Sonnenbestrahlung schützen. Zur Entnahme der Profile Karton über die gesamte Länge öffnen.

# PRODUKTDATENBLATT

Anputzdichtleiste mit Schattenfuge, Membran, Gewebe

7 mm

Art.-Nr. 38807



<b>Schlagregendichtigkeit</b>	bis 1050 Pa
<b>Anmerkung</b>	Einseitiger Gewebeüberstand von 10 cm am Stabende.
<b>Bewegung nach ÖNORM B6400/ÖAP-VAR VII</b>	Klasse III
<b>Bewegung nach VDPM-Merkblatt/SAF-Richtlinie</b>	Klasse A
<b>Produktlinie</b>	ProLine
<b>Prüfbericht</b>	Geprüfte Luft-, Wind- und Schlagregendichtheit, geprüfte Bewegungsaufnahme. Die jeweils aktuellen Prüfberichte stehen auf <a href="http://www.protektor.de">www.protektor.de</a> zum Download bereit.
<b>Merkblatt</b>	* Merkblatt "Ausbildung von Details mit Profilen und Fugendichtungsbändern bei Außenputz und WDVS", Herausgeber Verband für Dämmsysteme, Putz und Mörtel e.V. (VDPM). * Richtlinie "Anschlüsse an Fenster und Rollläden bei Putz, Wärmedämm-Verbundsystem und Trockenbau", Herausgeber: Fachverband der Stuckateure für Ausbau und Fassaden Baden-Württemberg (SAF).
<b>Anschlussfuge</b>	Schattenfuge
<b>Schattenfuge</b>	3 mm
<b>Zolltarifnummer</b>	39259080
<b>Anbruch Kennzeichnung</b>	Abnahme nur als volle Verpackungseinheiten möglich.

Bestellnummer	Länge (cm)	Putzdicke	Werkstoff	Farbwert	Verpackungseinheit
114672	260	7 mm	Hart-PVC mit Weich-PVC und Glasfasergewebe	10 - weiß	25 STB / 40 KAR

Das vorliegende Produktdatenblatt entspricht dem aktuellen Entwicklungsstand unserer Produkte und verliert bei Erscheinen einer Neuausgabe seine Gültigkeit. Vergewissern Sie sich, dass Sie jeweils die neueste Ausgabe dieser Information verwenden. Gewährleistung und Haftung richten sich bei Lieferung nach unseren allgem. Geschäftsbedingungen. Beachten Sie bitte die Anwendungs- Montage- und Lagerrichtlinien.

Alle Angaben ohne Gewähr. Technische Änderungen vorbehalten! Produktabbildungen können vom Lieferprodukt abweichen. Ausschreibungstexte, Montagehinweise und Leistungserklärungen (soweit gesetzl. vorgeschrieben) finden Sie auf unserer Homepage. Bitte achten Sie der Umwelt zuliebe auf eine fachgerechte Entsorgung!