

# PRODUKTDATENBLATT

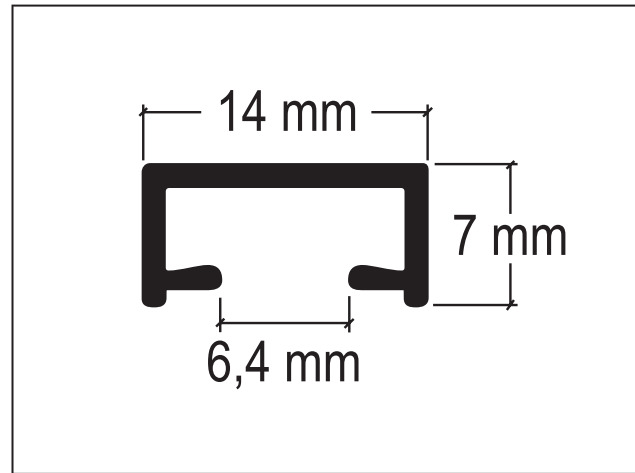
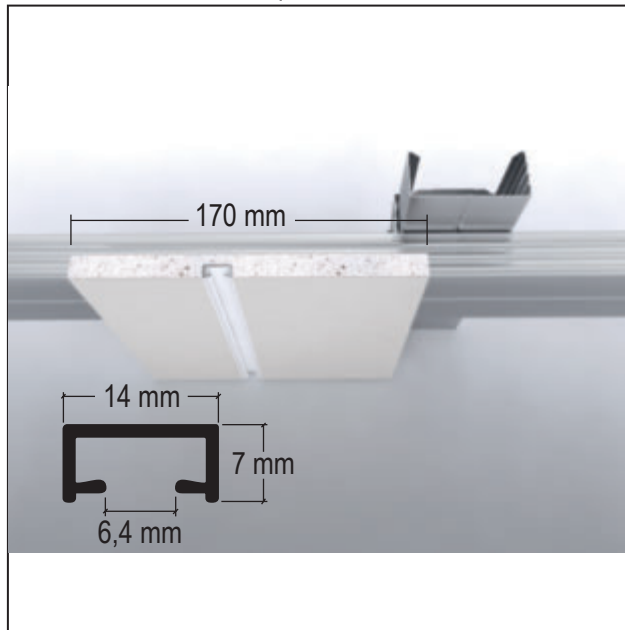
Vorhangelement GKF 12,5 mm einläufig

12,5 mm

Art.-Nr. 57230



Stand: 27.03.2026 | 00:22



<b>Bezeichnung</b>	Vorhangelement GKF 12,5 mm einläufig 12,5 mm
<b>Beschreibung</b>	Gipskartonplatte mit integriertem weißen VS57-Vorhangprofil einläufig Inkl. Spachtelschutzabdeckung Randabstand: 70/100 mm
<b>Produktbereich</b>	Trockenbau / Stahlleichtbau
<b>Produktkategorie</b>	Formteile
<b>Verarbeitung</b>	- Drucksteife Unterkonstruktion - Abstand der Grundprofile $\leq 400$ mm - Vorhangsystem GKF 12,5 mm für den flächenbündigen Einbau - Vor der Montage der Elemente werden alle GK-Kanten, die an eine Gipskartonplatte angrenzen, fachgerecht angefast. - Wird das Vorhangelement quer zum Grundprofil eingebaut werden 3 CD-Deckenprofile bei Elementbreite von 240 mm benötigt - Die Verschraubung erfolgt mit Schnellbauschrauben TN 3,5 x 25 mm je Breite des Vorhangsystems und CD-Deckenprofil - Weitere Vorhangsystem Elemente oder Eckstücke können mit dem Verbinder (57237) passgenau verbunden werden - Im Stoßbereich der Elemente muss der Stoß mit einem Profil hinterlegt werden - Verspachteln der GK-Decke und Elemente entsprechend den Vorgaben der Qualitätsstufen (das Einlegen von Fugenbinden an den Plattenstößen wird empfohlen) - Nach Fertigstellung der Oberfläche mit Tapete, Putze, Anstriche usw. kann die Spachtelschutzabdeckung entfernt werden. - Max. Belastung 7kg/m - Stopper-Set (57283) und Verbinder (57237) sind separat zu bestellen
<b>Anmerkung</b>	Max. Belastung pro Vorhangschiene 7 kg / m
<b>Zolltarifnummer</b>	68091100
<b>Anbruch Kennzeichnung</b>	Abnahme auch als Einzelstück möglich

Bestellnummer	Länge (cm)	Werkstoff	Verpackungseinheit
119547	200	Gipskarton mit Aluminium	10 ST / 4 BUN

Das vorliegende Produktdatenblatt entspricht dem aktuellen Entwicklungsstand unserer Produkte und verliert bei Erscheinen einer Neuausgabe seine Gültigkeit. Vergewissern Sie sich, dass Sie jeweils die neueste Ausgabe dieser Information verwenden. Gewährleistung und Haftung richten sich bei Lieferung nach unseren allgem. Geschäftsbedingungen. Beachten Sie bitte die Anwendungs- Montage- und Lagerrichtlinien.

# PRODUKTDATENBLATT

Vorhangelement GKF 12,5 mm einläufig

12,5 mm

Art.-Nr. 57230



Alle Angaben ohne Gewähr. Technische Änderungen vorbehalten! Produktabbildungen können vom Lieferprodukt abweichen. Ausschreibungstexte, Montagehinweise und Leistungserklärungen (soweit gesetzl. vorgeschrieben) finden Sie auf unserer Homepage. Bitte achten Sie der Umwelt zuliebe auf eine fachgerechte Entsorgung!