

PRODUKTDATENBLATT

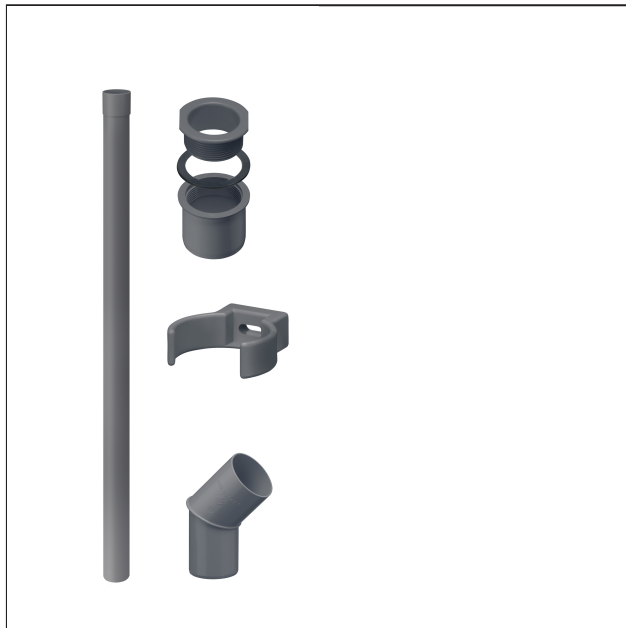
Regenfallrohr-Set für Wintergärten

DN 75 91 anthrazit

Art.-Nr. 86603



Stand: 11.11.2025 | 18:55



Bezeichnung	Regenfallrohr-Set für Wintergärten DN 75 91 anthrazit
Beschreibung	Mit PROTEKTOR Dachrinnensystemen überlassen Sie nichts dem Zufall. Das montagefreundliche Regenfallrohr-Set für Wintergärten enthält die kompletten Entwässerungselemente vom Dach bis zum Boden. Bestehend aus: - 2,5 m Regenfallrohr - 1 Kastenrinnen-Schraubstützen - 1 Rohrbogen 45° - 2 Clip-Rohrschellen
Produktbereich	Dachentwässerung
Produktkategorie	Fallrohr
Zolltarifnummer	39172310
Anbruch Kennzeichnung	Abnahme nur als volle Verpackungseinheiten möglich.

Bestellnummer	Länge (cm)	Putzdicke	Werkstoff	Farbwert	Verpackungseinheit
110904	250		PVC-U	91 - anthrazit	1 ST / 50 KAR

Das vorliegende Produktdatenblatt entspricht dem aktuellen Entwicklungsstand unserer Produkte und verliert bei Erscheinen einer Neuauflage seine Gültigkeit. Vergewissern Sie sich, dass Sie jeweils die neueste Ausgabe dieser Information verwenden. Gewährleistung und Haftung richten sich bei Lieferung nach unseren allgem. Geschäftsbedingungen. Beachten Sie bitte die Anwendungs- Montage- und Lagerrichtlinien.

Alle Angaben ohne Gewähr. Technische Änderungen vorbehalten! Produktabbildungen können vom Lieferprodukt abweichen. Ausschreibungstexte, Montagehinweise und Leistungserklärungen (soweit gesetzl. vorgeschrieben) finden Sie auf unserer Homepage. Bitte achten Sie der Umwelt zuliebe auf eine fachgerechte Entsorgung!