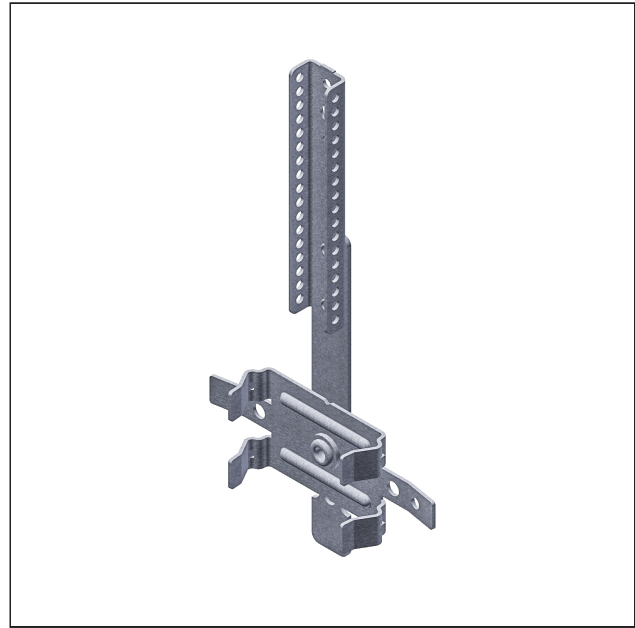
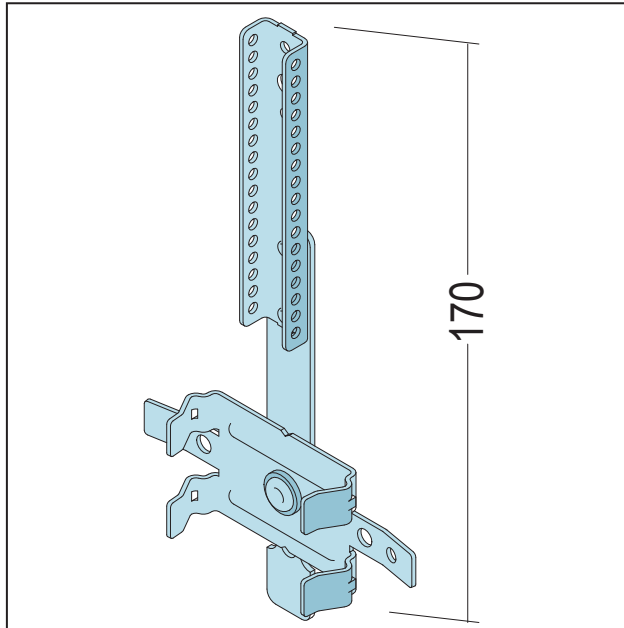


# PRODUKTDATENBLATT

Noniusunterteil Schrägzug  
für CD 60-27  
Art.-Nr. 5547



Stand: 27.09.2025 | 09:46



<b>Bezeichnung</b>	Noniusunterteil Schrägzug für CD 60-27
<b>Beschreibung</b>	Zur Befestigung von CD-Profilen für Decken-Unterkonstruktionen, Kuppel- und Gewölbekonstruktionen. Variabel einstellbar für schräge Abhängungen. Eine seitliche Befestigung durch Drehfunktion möglich.
<b>Produktbereich</b>	Trockenbau / Stahlleichtbau
<b>Produktkategorie</b>	Zubehör für Decke und Wand
<b>Materialdicke</b>	0,9 – 1,5 mm
<b>EN-Norm</b>	EN 13964:2014
<b>Norm</b>	DIN18168-2
<b>Verzinkung</b>	nach Norm
<b>Tragfähigkeitsklasse</b>	0,40 kN
<b>Brandverhalten</b>	A1
<b>Verarbeitung</b>	- Die Verbindung des Noniusunterteil-Schrägzug mit dem Noniusoberteil erfolgt mittels zwei Sicherungsklammern oder einem Sicherungsbügel - Das CD-Profil in das Noniusunterteil-Schrägzug einclippen und mit zwei Blechschrauben gegen abrutschen sichern - Bei Bedarf nachjustieren - Sicherungsbügel nach dem Ausrichten der Unterkonstruktion durch umbiegen sichern
<b>Tragfähigkeit</b>	400 N
<b>Zolltarifnummer</b>	73089059
<b>Verarbeitungshinweis</b>	Nach der Montage des Noniusunterteils Fixierung durch Blechschraube LN 9,5.
<b>Anbruch Kennzeichnung</b>	Abnahme nur als volle Verpackungseinheiten möglich.

Bestellnummer	Länge (cm)	Putzdicke	Werkstoff	Verpackungseinheit
117398	17		Stahlblech, verzinkt	100 ST / 32 KAR

# PRODUKTDATENBLATT

Noniusunterteil Schrägzug

für CD 60-27

Art.-Nr. 5547



Das vorliegende Produktdatenblatt entspricht dem aktuellen Entwicklungsstand unserer Produkte und verliert bei Erscheinen einer Neuausgabe seine Gültigkeit. Vergewissern Sie sich, dass Sie jeweils die neueste Ausgabe dieser Information verwenden. Gewährleistung und Haftung richten sich bei Lieferung nach unseren allgem. Geschäftsbedingungen. Beachten Sie bitte die Anwendungs- Montage- und Lagerrichtlinien.

Alle Angaben ohne Gewähr. Technische Änderungen vorbehalten! Produktabbildungen können vom Lieferprodukt abweichen. Ausschreibungstexte, Montagehinweise und Leistungserklärungen (soweit gesetzl. vorgeschrieben) finden Sie auf unserer Homepage. Bitte achten Sie der Umwelt zuliebe auf eine fachgerechte Entsorgung!