

# PRODUKTDATENBLATT

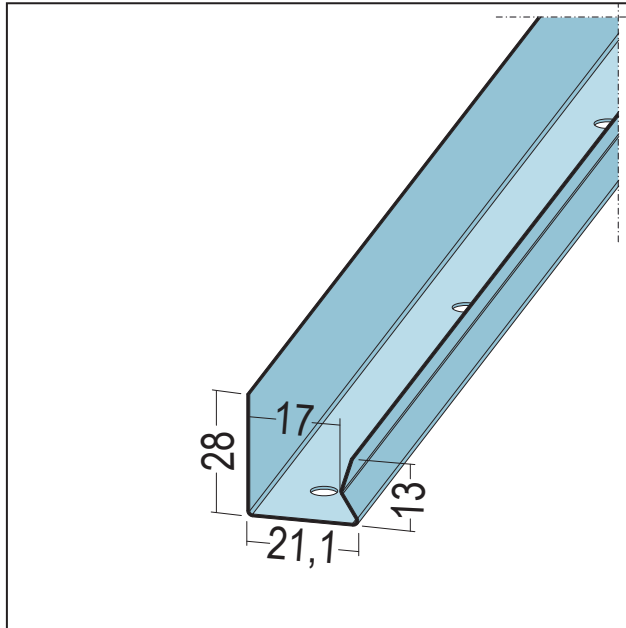
U-Wandanschlussprofil UD 28-17

UD 28-17

Art.-Nr. 5312



Stand: 26.09.2025 | 09:06



<b>Bezeichnung</b>	U-Wandanschlussprofil UD 28-17 UD 28-17
<b>Beschreibung</b>	Einsatzbereich als Anschlussprofil für abgehängten Decken und Vorsatzschalen.
<b>Produktbereich</b>	Trockenbau / Stahlleichtbau
<b>Produktkategorie</b>	Schallschutz Silencio
<b>Materialdicke</b>	0,56 mm
<b>EN-Norm</b>	EN 14195:2005
<b>Norm</b>	DTU 25.41
<b>Verzinkung</b>	nach Norm
<b>Produktbreite</b>	21 mm
<b>Brandverhalten</b>	A1
<b>Zolltarifnummer</b>	73089059
<b>Anbruch Kennzeichnung</b>	Abnahme nur in vollen Paletten möglich.

Bestellnummer	Länge (cm)	Putzdicke	Werkstoff	Verpackungseinheit
100991	300		Stahlblech, verzinkt	12 STB / 20 BUN

Das vorliegende Produktdatenblatt entspricht dem aktuellen Entwicklungsstand unserer Produkte und verliert bei Erscheinen einer Neuausgabe seine Gültigkeit. Vergewissern Sie sich, dass Sie jeweils die neueste Ausgabe dieser Information verwenden. Gewährleistung und Haftung richten sich bei Lieferung nach unseren allgem. Geschäftsbedingungen. Beachten Sie bitte die Anwendungs- Montage- und Lagerrichtlinien.

Alle Angaben ohne Gewähr. Technische Änderungen vorbehalten! Produktabbildungen können vom Lieferprodukt abweichen. Ausschreibungstexte, Montagehinweise und Leistungserklärungen (soweit gesetzl. vorgeschrieben) finden Sie auf unserer Homepage. Bitte achten Sie der Umwelt zuliebe auf eine fachgerechte Entsorgung!