

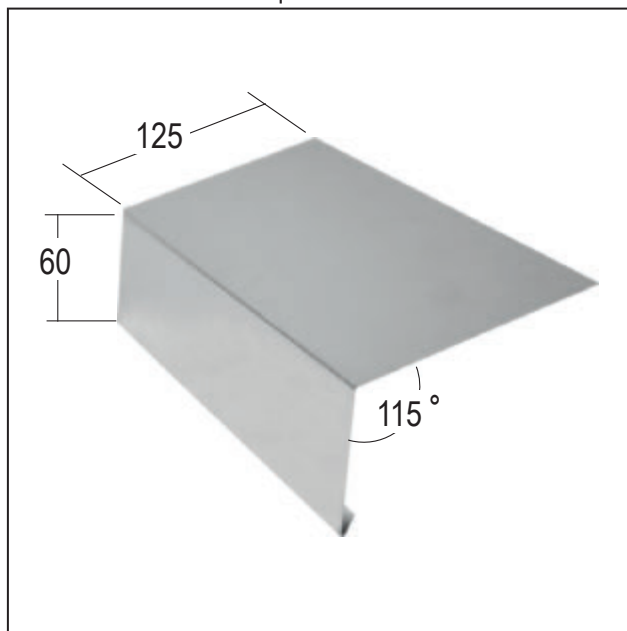
PRODUKTDATENBLATT

Rinneneinhang ohne Wasserfalz

Art.-Nr. 86416



Stand: 24.03.2026 | 22:18



Bezeichnung	Rinneneinhang ohne Wasserfalz
Beschreibung	Der PROTEKTOR Rinneneinhang dient als Übergangsblech von der Dachfläche entlang der Traufe zur Dachrinne. Der Rinneneinhang ist für verschiedene Dacheindeckungen und Dachneigungen von 15 bis 35 Grad geeignet.
Produktbereich	Dachentwässerung
Produktkategorie	Dachbleche
Produktbreite	125 mm
Produkthöhe	60 mm
Winkelstellung	115°
Brandverhalten	A1
Zolltarifnummer	76109090
Verarbeitungshinweis	Dachabdichtungsbahnen müssen mit dem Rinneneinhang verklebt werden.
Anbruch Kennzeichnung	Abnahme auch als Einzelstück möglich

Bestellnummer	Länge (cm)	Werkstoff	Verpackungseinheit
112108	200	Aluminium	1 ST / 100 BUN

Das vorliegende Produktdatenblatt entspricht dem aktuellen Entwicklungsstand unserer Produkte und verliert bei Erscheinen einer Neuauflage seine Gültigkeit. Vergewissern Sie sich, dass Sie jeweils die neueste Ausgabe dieser Information verwenden. Gewährleistung und Haftung richten sich bei Lieferung nach unseren allgem. Geschäftsbedingungen. Beachten Sie bitte die Anwendungs- Montage- und Lagerrichtlinien.

Alle Angaben ohne Gewähr. Technische Änderungen vorbehalten! Produktabbildungen können vom Lieferprodukt abweichen. Ausschreibungstexte, Montagehinweise und Leistungserklärungen (soweit gesetzl. vorgeschrieben) finden Sie auf unserer Homepage. Bitte achten Sie der Umwelt zuliebe auf eine fachgerechte Entsorgung!