

PRODUKTDATENBLATT

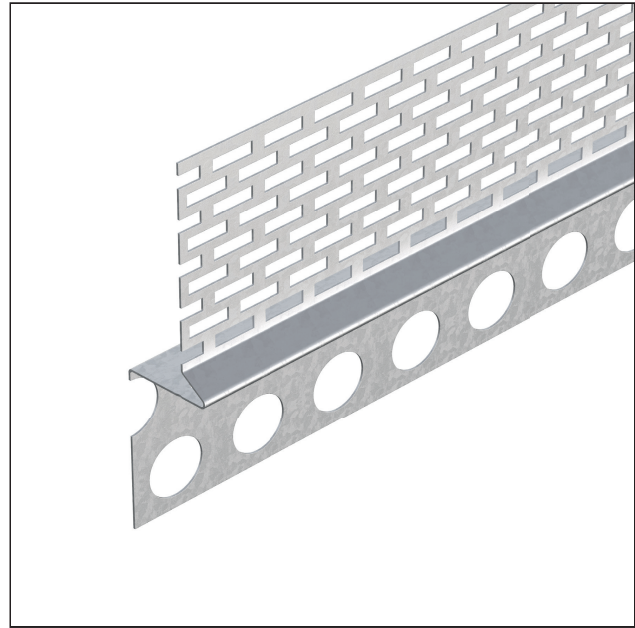
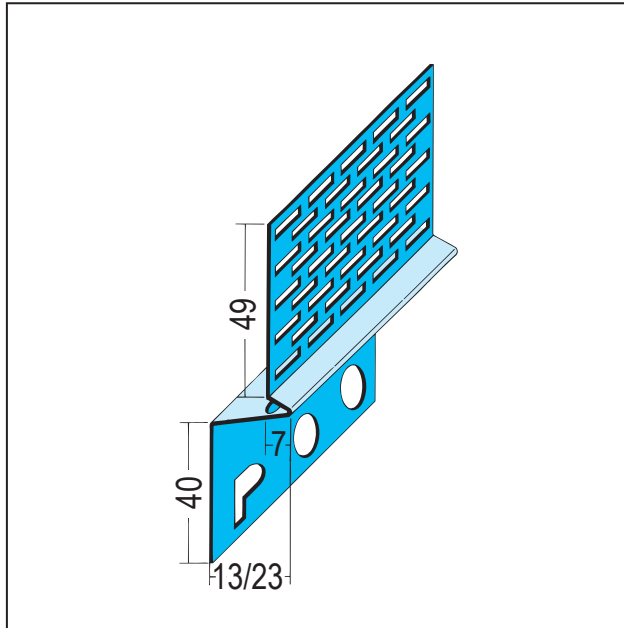
Abschlussprofil Dach für den Außenputz

23 mm

Art.-Nr. 1242



Stand: 26.09.2025 | 21:23



Bezeichnung	Abschlussprofil Dach für den Außenputz 23 mm
Beschreibung	PROTEKTOR Abschlussprofil aus verzinktem Stahl gegen die Dachverschalung zwischen den Sparren zur DIN-gerechten Dachbelüftung.
Produktbereich	Außenputz Lüftungsprofile
Produktkategorie	Abschlussprofile Traufenprofil Aufsteckprofile Lüftung Sonderformen
Mörtelarten	Silikatputz, Dämmputz, Innenputz - Kalkputz, Innenputz - Lehmputz
Putzdicke	23 mm
EN-Norm	EN 13658-2
Lüftungsquerschnitt	207 cm ² /lfm.
Brandverhalten	A1
Zolltarifnummer	72169180
Anbruch Kennzeichnung	Abnahme nur als volle Verpackungseinheiten möglich.

Bestellnummer	Länge (cm)	Putzdicke	Werkstoff	Verpackungseinheit
100973	250	23 mm	Stahl, verzinkt	20 STB / 91 BUN

Das vorliegende Produktdatenblatt entspricht dem aktuellen Entwicklungsstand unserer Produkte und verliert bei Erscheinen einer Neuausgabe seine Gültigkeit. Vergewissern Sie sich, dass Sie jeweils die neueste Ausgabe dieser Information verwenden. Gewährleistung und Haftung richten sich bei Lieferung nach unseren allgem. Geschäftsbedingungen. Beachten Sie bitte die Anwendungs- Montage- und Lagerrichtlinien.

Alle Angaben ohne Gewähr. Technische Änderungen vorbehalten! Produktabbildungen können vom Lieferprodukt abweichen. Ausschreibungstexte, Montagehinweise und Leistungserklärungen (soweit gesetzl. vorgeschrieben) finden Sie auf unserer Homepage. Bitte achten Sie der Umwelt zuliebe auf eine fachgerechte Entsorgung!