

PRODUKTDATENBLATT

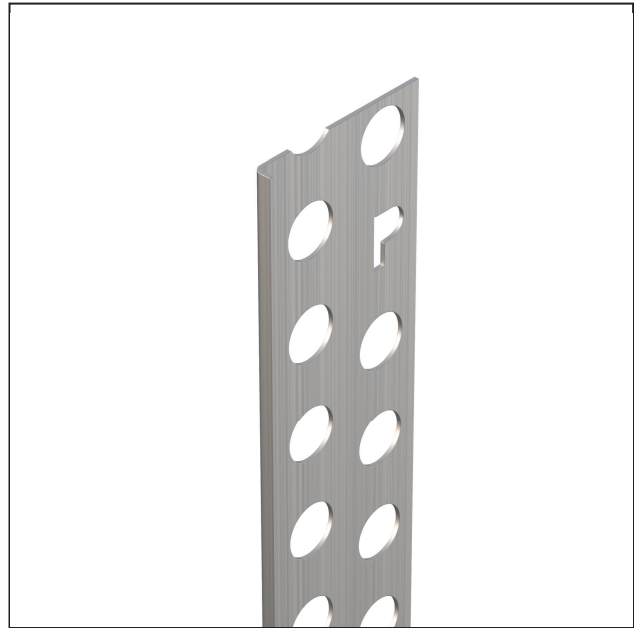
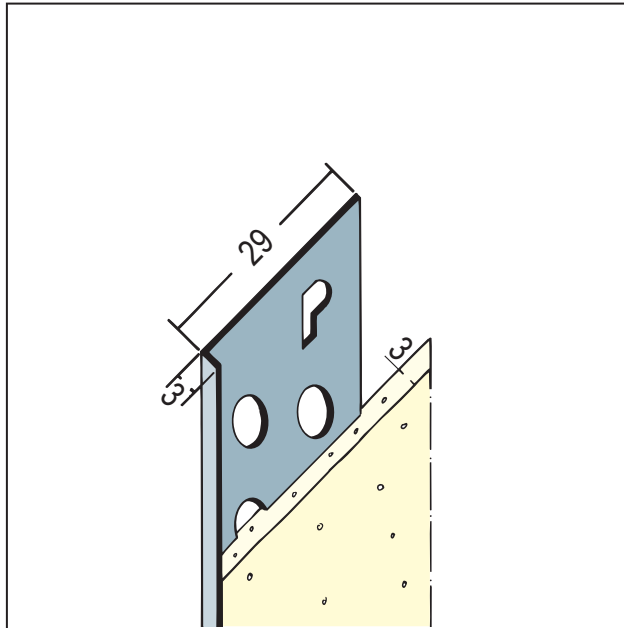
Abschlussprofil für den Innenputz

ab 3 mm

Art.-Nr. 9136



Stand: 17.03.2026 | 05:22



Bezeichnung	Abschlussprofil für den Innenputz ab 3 mm
Beschreibung	Das PROTEKTOR Abschlussprofil aus Aluminium ist geeignet für den Innenputz ab 3 mm. In gewerblichen Küchen und sonstigen Feuchträumen, Schwimm- und Hallenbädern, sowie bei Verwendung von Sanierputzen sind Edelstahlprofile einzubauen. Verwendung der Profile gemäß Merkblatt zur Planung und Anwendung von metallischen Putzprofilen.
Produktbereich	Innenputz
Produktkategorie	Abschlussprofile
Mörtelarten	Lehmputz, Dämmputz, Innenputz – Gips- und gipshaltige Mörtel, Ansetzmörtel
Putzdicke	3 mm
EN-Norm	EN 13658-1
Brandverhalten	A1
Merkblatt	* Merkblatt Planung und Anwendung von metallischen Putzprofilen; Herausgeber: Europäischer Fachverband Europrofiles, www.europrofiles.com * Merkblatt Putz und Trockenbau in Feuchträumen; Herausgeber: Zentralverband des Deutschen Baugewerbes, www.zdb.de * Merkblatt Winterbaustellen; Herausgeber: Bundesverband der Gipsindustrie e.V., www.gips.de
Zolltarifnummer	76042990
Anbruch Kennzeichnung	Abnahme nur als volle Verpackungseinheiten möglich.

Bestellnummer	Länge (cm)	Putzdicke	Werkstoff	Verpackungseinheit
101938	250	3 mm	Aluminium natur	25 STB / 216 BUN
101938	250	3 mm	Aluminium natur	25 STB / 216 BUN

Das vorliegende Produktdatenblatt entspricht dem aktuellen Entwicklungsstand unserer Produkte und verliert bei Erscheinen einer Neuauflage seine Gültigkeit. Vergewissern Sie sich, dass Sie jeweils die neueste Ausgabe dieser Information verwenden. Gewährleistung und Haftung richten sich bei Lieferung nach unseren allgem. Geschäftsbedingungen. Beachten Sie bitte die Anwendungs- Montage- und Lagerrichtlinien.

PRODUKTDATENBLATT

Abschlussprofil für den Innenputz

ab 3 mm

Art.-Nr. 9136



Alle Angaben ohne Gewähr. Technische Änderungen vorbehalten! Produktabbildungen können vom Lieferprodukt abweichen. Ausschreibungstexte, Montagehinweise und Leistungserklärungen (soweit gesetzl. vorgeschrieben) finden Sie auf unserer Homepage. Bitte achten Sie der Umwelt zuliebe auf eine fachgerechte Entsorgung!