

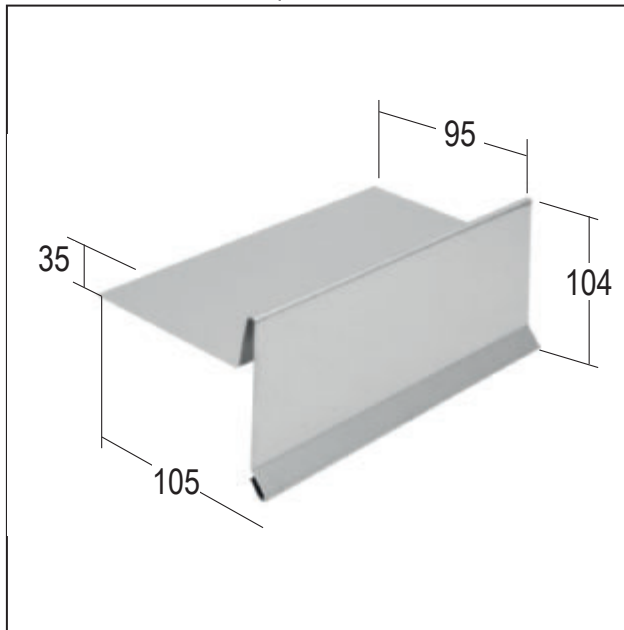
# PRODUKTDATENBLATT

Ortblech ohne Wasserfalz

Art.-Nr. 86414



Stand: 24.03.2026 | 22:19



<b>Bezeichnung</b>	Ortblech ohne Wasserfalz
<b>Beschreibung</b>	Das PROTEKTOR Ortblech ohne Wasserfalz als Abschluss und Einfassung von Dachbahnen am Ortgang. Für verschiedene Dachabdichtungsbahnen und Dachneigungen geeignet.
<b>Produktbereich</b>	Dachentwässerung
<b>Produktkategorie</b>	Dachbleche
<b>Produktbreite</b>	95 mm
<b>Produkthöhe</b>	104 mm
<b>Brandverhalten</b>	A1
<b>Zolltarifnummer</b>	76109090
<b>Verarbeitungshinweis</b>	Dachabdichtungsbahnen müssen mit dem Blech verklebt werden.
<b>Anbruch Kennzeichnung</b>	Abnahme auch als Einzelstück möglich

Bestellnummer	Länge (cm)	Werkstoff	Verpackungseinheit
112107	200	Aluminium	1 ST / 100 BUN

Das vorliegende Produktdatenblatt entspricht dem aktuellen Entwicklungsstand unserer Produkte und verliert bei Erscheinen einer Neuausgabe seine Gültigkeit. Vergewissern Sie sich, dass Sie jeweils die neueste Ausgabe dieser Information verwenden. Gewährleistung und Haftung richten sich bei Lieferung nach unseren allgem. Geschäftsbedingungen. Beachten Sie bitte die Anwendungs- Montage- und Lagerrichtlinien.

Alle Angaben ohne Gewähr. Technische Änderungen vorbehalten! Produktabbildungen können vom Lieferprodukt abweichen. Ausschreibungstexte, Montagehinweise und Leistungserklärungen (soweit gesetzl. vorgeschrieben) finden Sie auf unserer Homepage. Bitte achten Sie der Umwelt zuliebe auf eine fachgerechte Entsorgung!