

PRODUKTDATENBLATT

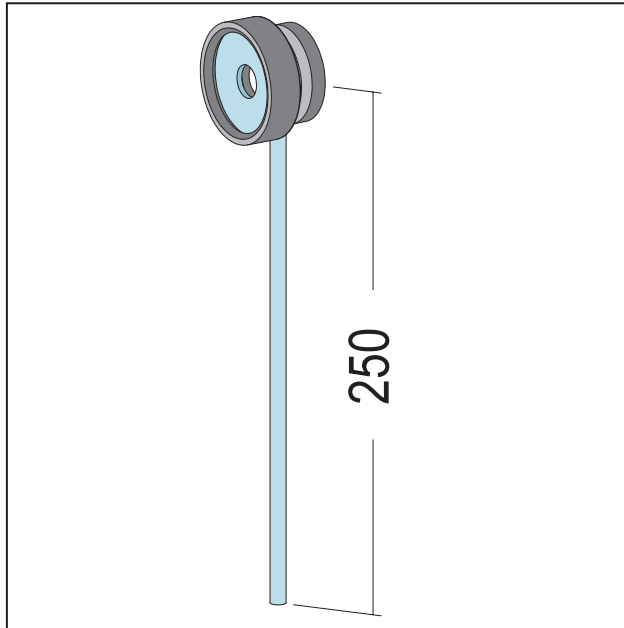
Ösendrähte schallentkoppelt

250 mm

Art.-Nr. 56342



Stand: 26.09.2025 | 08:55



Bezeichnung	Ösendrähte schallentkoppelt 250 mm
Beschreibung	Einsatzbereich für Decken-Unterkonstruktionen in Verbindung mit Spannabhänger zur Schallverbesserung.
Produktbereich	Trockenbau / Stahlleichtbau
Produktkategorie	Schallschutz Silencio
Materialdicke	4 mm
EN-Norm	EN 13964:2014
Verzinkung	nach Norm
Verarbeitung	-Den Ösendraht im erforderlichen Achsabstand mit geeigneten Befestigungsmittel anbringen
Tragfähigkeit	NPD*
Anmerkung	Anzugsmoment = 1,5 Nm \approx 1,5 mm Anpresshöhe
Zolltarifnummer	73089059
Verarbeitungshinweis	siehe Verarbeitungsbeschreibung
Anbruch Kennzeichnung	Abnahme nur als volle Verpackungseinheiten möglich.

Bestellnummer	Länge (cm)	Putzdicke	Werkstoff	Verpackungseinheit
109853	25		Stahldraht, verzinkt	100 ST / 50 KAR

Das vorliegende Produktdatenblatt entspricht dem aktuellen Entwicklungsstand unserer Produkte und verliert bei Erscheinen einer Neuausgabe seine Gültigkeit. Vergewissern Sie sich, dass Sie jeweils die neueste Ausgabe dieser Information verwenden. Gewährleistung und Haftung richten sich bei Lieferung nach unseren allgem. Geschäftsbedingungen. Beachten Sie bitte die Anwendungs- Montage- und Lagerrichtlinien.

Alle Angaben ohne Gewähr. Technische Änderungen vorbehalten! Produktabbildungen können vom Lieferprodukt abweichen. Ausschreibungstexte, Montagehinweise und Leistungserklärungen (soweit gesetzl. vorgeschrieben) finden Sie auf unserer Homepage. Bitte achten Sie der Umwelt zuliebe auf eine fachgerechte Entsorgung!