

# PRODUKTDATENBLATT

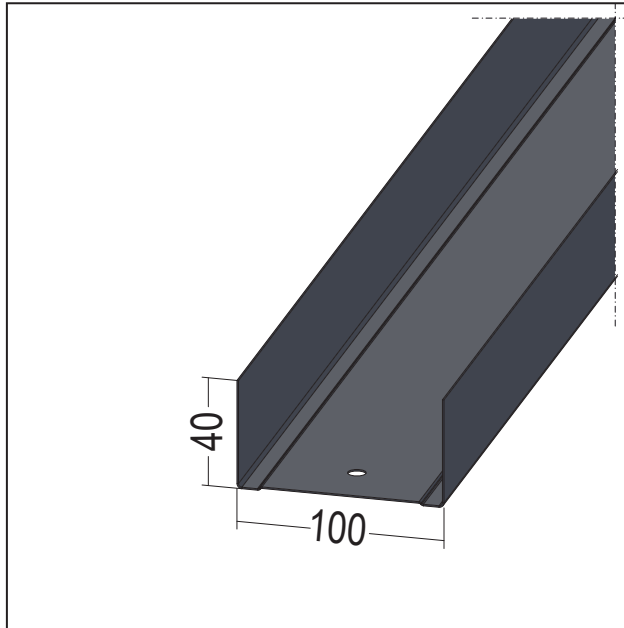
U-Wandprofil C3-C5 universal

UW 100-40-06

Art.-Nr. 59034



Stand: 19.01.2026 | 15:00



<b>Bezeichnung</b>	U-Wandprofil C3-C5 universal UW 100-40-06
<b>Beschreibung</b>	Einsatzbereich als Anschlussprofil für Wände/Vorsatzschalen oder für freigespannte Decken mit erhöhten Korrosionsschutzanforderungen.
<b>Produktbereich</b>	Trockenbau / Stahlleichtbau
<b>Produktkategorie</b>	Korrosionsschutz Defendo
<b>Materialdicke</b>	0,6 mm
<b>EN-Norm</b>	EN 14195:2005
<b>Norm</b>	DIN18182-1
<b>Verzinkung</b>	nach Norm
<b>Produktbreite</b>	100 mm
<b>Norm Beschichtung Profilüberzug</b>	DIN 18219:2024
<b>Produkthöhe</b>	40 mm
<b>Brandverhalten</b>	A1
<b>Anmerkung</b>	Nachweis Korrosionsschutz nach DIN EN ISO 12944 Teil 6, Ausgabe Juni 2018. Kondensatprüfung 720 h und Salzsprühnebeltest 720 h bestanden.
<b>Zolltarifnummer</b>	73089059
<b>Anbruch Kennzeichnung</b>	Abnahme nur als volle Verpackungseinheiten möglich.

Bestellnummer	Länge (cm)	Putzdicke	Werkstoff	Farbwert	Verpackungseinheit
108081	400		Stahlblech, verzinkt mit Beschichtung	90 - schwarz	8 STB / 10 BUN

Das vorliegende Produktdatenblatt entspricht dem aktuellen Entwicklungsstand unserer Produkte und verliert bei Erscheinen einer Neuauflage seine Gültigkeit. Vergewissern Sie sich, dass Sie jeweils die neueste Ausgabe dieser Information verwenden. Gewährleistung und Haftung richten sich bei Lieferung nach unseren allgem. Geschäftsbedingungen. Beachten Sie bitte die Anwendungs- Montage- und Lagerrichtlinien.

# PRODUKTDATENBLATT

U-Wandprofil C3-C5 universal

UW 100-40-06

Art.-Nr. 59034



Alle Angaben ohne Gewähr. Technische Änderungen vorbehalten! Produktabbildungen können vom Lieferprodukt abweichen.  
Ausschreibungstexte, Montagehinweise und Leistungserklärungen (soweit gesetzl. vorgeschrieben) finden Sie auf unserer Homepage. Bitte achten Sie der Umwelt zuliebe auf eine fachgerechte Entsorgung!