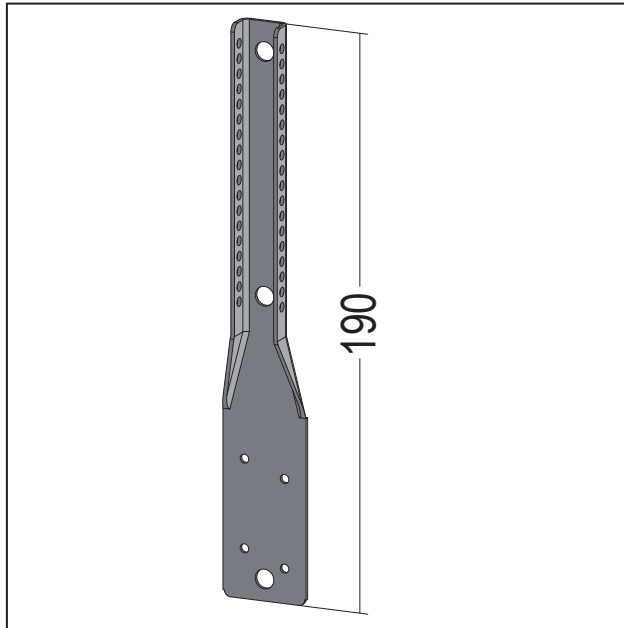


PRODUKTDATENBLATT

Noniusunterteil C3-C5M universal+
zur Holzabhangung
Art.-Nr. 58106



Stand: 21.04.2026 | 05:13



| | |
|---|---|
| Bezeichnung | Noniusunterteil C3-C5M universal+ zur Holzabhangung |
| Beschreibung | Einsatzbereich fur Decken-Unterkonstruktionen mit Noniusabhangung mit erhoheten Korrosionsschutzanforderungen. Funktionsbeschichtung. Oberflache kann optische Abweichungen aufweisen; nicht fur Sichtenwendungen geeignet. |
| Produktbereich | Trockenbau / Stahlleichtbau |
| Produktkategorie | Korrosionsschutz Defendo |
| Materialdicke | 1,2 mm |
| EN-Norm | EN 13964:2014 |
| Norm | DIN18168-2 |
| Verzinkung | nach Norm |
| Norm Beschichtung Profiluberzug | DIN 18219:2024 |
| Brandverhalten | A2-s1, d0 |
| Verarbeitung | - Die Verbindung des Noniusunterteil mit dem Noniusoberteil erfolgt mittels zwei Sicherungsklammern oder einem Sicherungsbugel - Noniusunterteil mit geeigneten Befestigungsmitteln wechselseitig mit der Holzunterkonstruktion verbinden - Bei Bedarf nachjustieren - Sicherungsbugel nach dem Ausrichten der Unterkonstruktion durch Umbiegen sichern |
| Zolltarifnummer | 73089059 |
| Verarbeitungshinweis | siehe Verarbeitungsbeschreibung |
| Anbruch Kennzeichnung | Abnahme nur als volle Verpackungseinheiten moglich. |

| Bestellnummer | Lange (cm) | Werkstoff | Verpackungseinheit |
|---------------|-------------|---------------------------------------|--------------------|
| 110652 | 19 | Stahlblech, verzinkt mit Beschichtung | 100 ST / 45 KAR |

Das vorliegende Produktdatenblatt entspricht dem aktuellen Entwicklungsstand unserer Produkte und verliert bei Erscheinen einer Neuausgabe seine Gultigkeit. Vergewissern Sie sich, dass Sie jeweils die neueste Ausgabe dieser Information verwenden. Gewahrleistung und Haftung richten sich bei Lieferung nach unseren allgem. Geschaftsbedingungen. Beachten Sie bitte die Anwendungs- Montage- und Lagerrichtlinien.

PRODUKTDATENBLATT

Noniusunterteil C3-C5M universal+
zur Holzabhangung
Art.-Nr. 58106



Alle Angaben ohne Gewahr. Technische anderungen vorbehalten! Produktabbildungen konnen vom Lieferprodukt abweichen.
Ausschreibungstexte, Montagehinweise und Leistungserklarungen (soweit gesetzl. vorgeschrieben) finden Sie auf unserer Homepage. Bitte
achten Sie der Umwelt zuliebe auf eine fachgerechte Entsorgung!