

# PRODUKTDATENBLATT

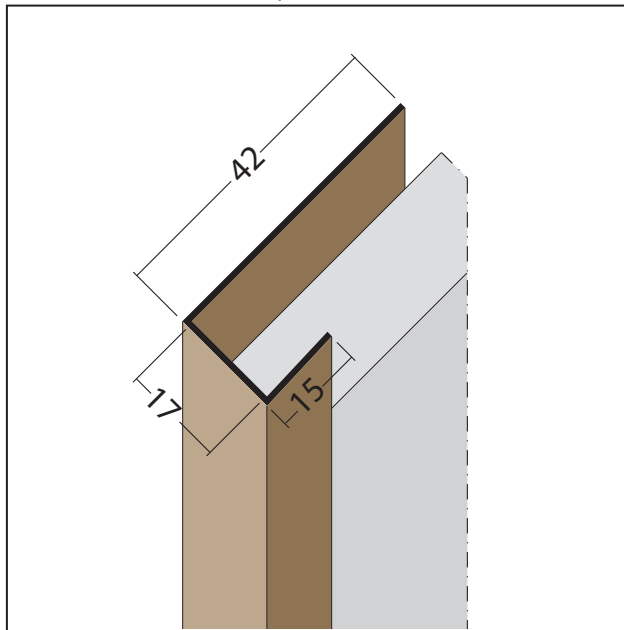
Anschluss- und Einfassprofil U-Profil PVC

17 mm

Art.-Nr. 3529



Stand: 05.03.2026 | 16:26



<b>Bezeichnung</b>	Anschluss- und Einfassprofil U-Profil PVC 17 mm
<b>Beschreibung</b>	Das PROTEKTOR Anschluss- und Einfassprofil (U-Profil) aus PVC ist geeignet für Fassadenbekleidungen bis 17 mm und bietet die Möglichkeit, Fassadenplatten ideal an verschiedene Positionen wie z. B. Fenster- und Türleibungen zu befestigen. Ebenso überdeckt es Schnittkanten und gleicht Unebenheiten aus.
<b>Produktbereich</b>	Vorhangfassade
<b>Produktkategorie</b>	An- und Abschlussprofile   Einfassprofile   Fensteranschlussprofile
<b>Materialdicke</b>	1,4 mm
<b>Öffnungsmaß</b>	17 mm
<b>Zolltarifnummer</b>	39162000
<b>Anbruch Kennzeichnung</b>	Abnahme nur als volle Verpackungseinheiten möglich.

Bestellnummer	Länge (cm)	Werkstoff	Farbwert	Verpackungseinheit
100347	250	Hart-PVC	90 - schwarz	10 STB / 110 BUN
100345	250	Hart-PVC	33 - ziegelrot	10 STB / 110 BUN
100346	250	Hart-PVC	47 - braun	10 STB / 110 BUN
100347	250	Hart-PVC	90 - schwarz	10 STB / 110 BUN
100351	300	Hart-PVC	90 - schwarz	10 STB / 110 BUN

Das vorliegende Produktdatenblatt entspricht dem aktuellen Entwicklungsstand unserer Produkte und verliert bei Erscheinen einer Neuausgabe seine Gültigkeit. Vergewissern Sie sich, dass Sie jeweils die neueste Ausgabe dieser Information verwenden. Gewährleistung und Haftung richten sich bei Lieferung nach unseren allgem. Geschäftsbedingungen. Beachten Sie bitte die Anwendungs- Montage- und Lagerrichtlinien.

Alle Angaben ohne Gewähr. Technische Änderungen vorbehalten! Produktabbildungen können vom Lieferprodukt abweichen. Ausschreibungstexte, Montagehinweise und Leistungserklärungen (soweit gesetzl. vorgeschrieben) finden Sie auf unserer Homepage. Bitte achten Sie der Umwelt zuliebe auf eine fachgerechte Entsorgung!