

PRODUKTDATENBLATT

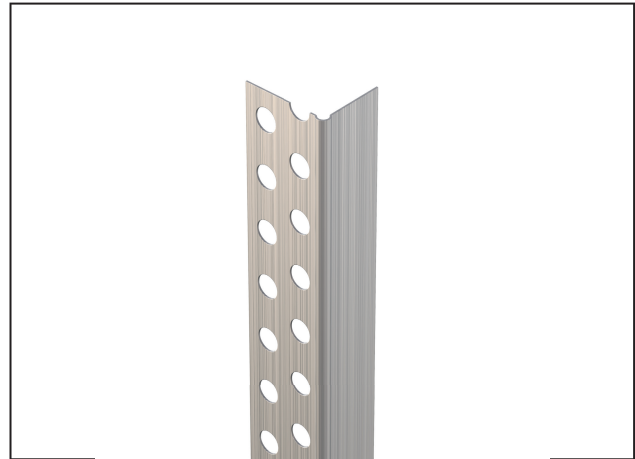
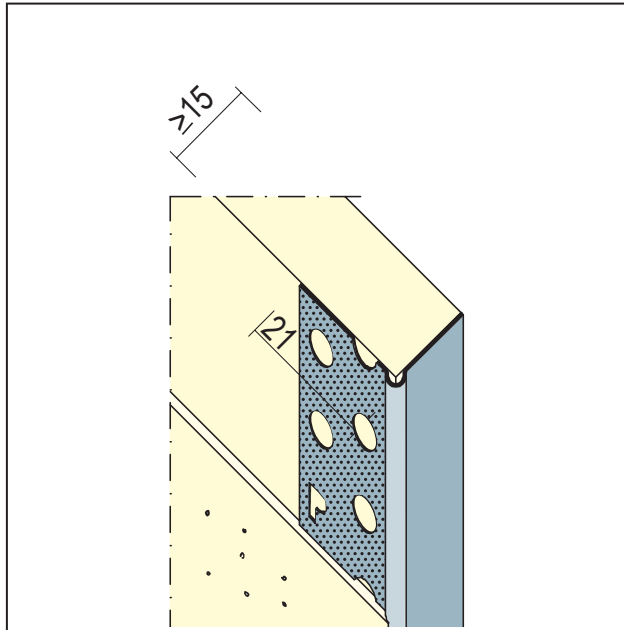
Abschlussprofil für den Trockenbau

15 mm GK

Art.-Nr. 9297



Stand: 13.03.2026 | 13:09



Bezeichnung	Abschlussprofil für den Trockenbau 15 mm GK
Beschreibung	PROTEKTOR "Göppinger Profil" aus Aluminium zur Herstellung von einseitig angespachtelten Abschlüssen, z. B. im Bereich von gleitenden Decken- oder Wandanschlüssen, für Gipskartonplatten ab 15 mm.
Produktbereich	Innenausbau
Produktkategorie	Spachtelprofile
Mörtelarten	Lehmputz, Dämmputz, Innenputz – Gips- und gipshaltige Mörtel, Ansetzmörtel
Putzdicke	1 mm
GK/Platte (mm)	15 mm
EN-Norm	EN 14353
Brandverhalten	A1
Zolltarifnummer	76042990
Anbruch Kennzeichnung	Abnahme nur als volle Verpackungseinheiten möglich.

Bestellnummer	Länge (cm)	Putzdicke	Werkstoff	Verpackungseinheit
106345	250	1 mm	Aluminium natur	50 STB / 250 BUN

Das vorliegende Produktdatenblatt entspricht dem aktuellen Entwicklungsstand unserer Produkte und verliert bei Erscheinen einer Neuausgabe seine Gültigkeit. Vergewissern Sie sich, dass Sie jeweils die neueste Ausgabe dieser Information verwenden. Gewährleistung und Haftung richten sich bei Lieferung nach unseren allgem. Geschäftsbedingungen. Beachten Sie bitte die Anwendungs- Montage- und Lagerrichtlinien.

Alle Angaben ohne Gewähr. Technische Änderungen vorbehalten! Produktabbildungen können vom Lieferprodukt abweichen. Ausschreibungstexte, Montagehinweise und Leistungserklärungen (soweit gesetzl. vorgeschrieben) finden Sie auf unserer Homepage. Bitte achten Sie der Umwelt zuliebe auf eine fachgerechte Entsorgung!