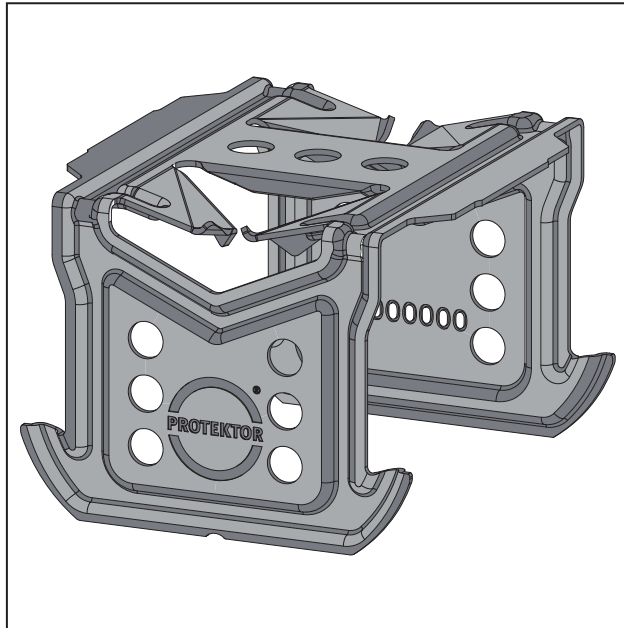


PRODUKTDATENBLATT

Kreuzschnellverbinder C3-C5M universal+
für CD 60-27
Art.-Nr. 58104



Stand: 19.01.2026 | 15:30



Bezeichnung	Kreuzschnellverbinder C3-C5M universal+ für CD 60-27
Beschreibung	Zur Erstellung von Kreuzverbindungen von CD-Profilen für abgehängten Decken-Unterkonstruktionen mit erhöhten Korrosionsschutzanforderungen. Funktionsbeschichtung. Oberfläche kann optische Abweichungen aufweisen; nicht für Sichtanwendungen geeignet.
Produktbereich	Trockenbau / Stahlleichtbau
Produktkategorie	Korrosionsschutz Defendo
Materialdicke	0,8 mm
EN-Norm	EN 13964:2014
Norm	DIN18168-2
Verzinkung	nach Norm
Norm Beschichtung Profilüberzug	DIN 18219:2024
Tragfähigkeitsklasse	0,40 kN
Brandverhalten	A2-s1, d0
Verarbeitung	- Über das Grundprofil leicht schräg schieben und die seitlichen Schenkel ins Tragprofil einhaken. - Um die Schenkel auf der anderen Seite einzurasten, von oben auf das Mittelteil drücken bis diese hörbar einrasten. - Nach der Montage können die Profile dennoch verschoben werden.
Tragfähigkeit	629 N
Zolltarifnummer	73089059
Anbruch Kennzeichnung	Abnahme nur als volle Verpackungseinheiten möglich.

Bestellnummer	Länge (cm)	Putzdicke	Werkstoff	Farbwert	Verpackungseinheit
109449	0		Stahlblech, verzinkt mit Beschichtung		100 ST / 45 KAR

PRODUKTDATENBLATT

Kreuzschnellverbinder C3-C5M universal+

für CD 60-27

Art.-Nr. 58104



Das vorliegende Produktdatenblatt entspricht dem aktuellen Entwicklungsstand unserer Produkte und verliert bei Erscheinen einer Neuauflage seine Gültigkeit. Vergewissern Sie sich, dass Sie jeweils die neueste Ausgabe dieser Information verwenden. Gewährleistung und Haftung richten sich bei Lieferung nach unseren allgem. Geschäftsbedingungen. Beachten Sie bitte die Anwendungs- Montage- und Lagerrichtlinien.

Alle Angaben ohne Gewähr. Technische Änderungen vorbehalten! Produktabbildungen können vom Lieferprodukt abweichen. Ausschreibungstexte, Montagehinweise und Leistungserklärungen (soweit gesetzl. vorgeschrieben) finden Sie auf unserer Homepage. Bitte achten Sie der Umwelt zuliebe auf eine fachgerechte Entsorgung!