

PRODUKTDATENBLATT

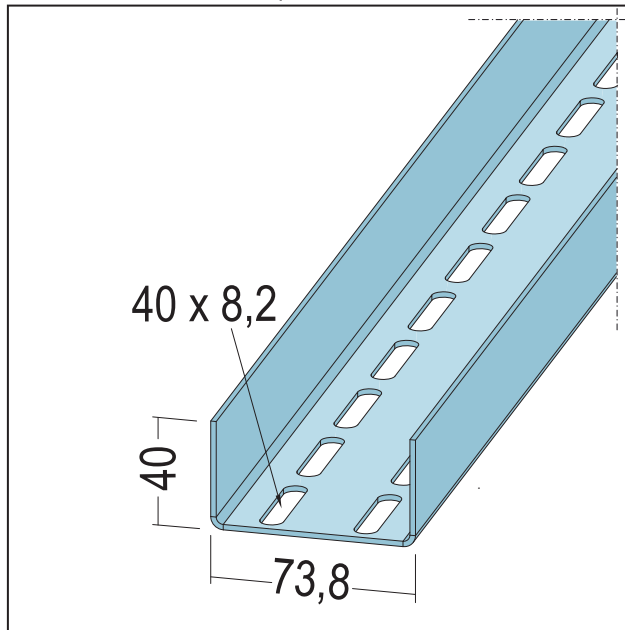
U-Aussteifungsprofil

UA 75-40-20

Art.-Nr. 5130



Stand: 13.03.2026 | 06:23



Bezeichnung	U-Aussteifungsprofil UA 75-40-20
Beschreibung	Einsatzbereich für Wände/Vorsatzschalen, speziell im Türbereich oder als Tragprofil für freigespanntenDecken.
Produktbereich	Trockenbau / Stahlleichtbau
Produktkategorie	Standardprofile für Decke und Wand
Materialdicke	2 mm
EN-Norm	EN 14195:2005/AC:2006
Norm	DIN18182-1
Verzinkung	nach Norm
Produktbreite	73,8 mm
Brandverhalten	A1
Zolltarifnummer	73089059
Anbruch Kennzeichnung	Abnahme nur als volle Verpackungseinheiten möglich.

Bestellnummer	Länge (cm)	Werkstoff	Verpackungseinheit
109909	260	Stahlblech, verzinkt	4 STB / 25 BUN
109910	275	Stahlblech, verzinkt	4 STB / 25 BUN
109911	300	Stahlblech, verzinkt	4 STB / 25 BUN
109912	325	Stahlblech, verzinkt	4 STB / 25 BUN
109913	350	Stahlblech, verzinkt	4 STB / 25 BUN
109914	375	Stahlblech, verzinkt	4 STB / 25 BUN
109915	400	Stahlblech, verzinkt	4 STB / 25 BUN
109917	450	Stahlblech, verzinkt	4 STB / 25 BUN
109917	450	Stahlblech, verzinkt	4 STB / 25 BUN
109919	500	Stahlblech, verzinkt	4 STB / 25 BUN
109921	600	Stahlblech, verzinkt	4 STB / 25 BUN

PRODUKTDATENBLATT

U-Aussteifungsprofil

UA 75-40-20

Art.-Nr. 5130



Das vorliegende Produktdatenblatt entspricht dem aktuellen Entwicklungsstand unserer Produkte und verliert bei Erscheinen einer Neuausgabe seine Gültigkeit. Vergewissern Sie sich, dass Sie jeweils die neueste Ausgabe dieser Information verwenden. Gewährleistung und Haftung richten sich bei Lieferung nach unseren allgem. Geschäftsbedingungen. Beachten Sie bitte die Anwendungs- Montage- und Lagerrichtlinien.

Alle Angaben ohne Gewähr. Technische Änderungen vorbehalten! Produktabbildungen können vom Lieferprodukt abweichen. Ausschreibungstexte, Montagehinweise und Leistungserklärungen (soweit gesetzl. vorgeschrieben) finden Sie auf unserer Homepage. Bitte achten Sie der Umwelt zuliebe auf eine fachgerechte Entsorgung!