

PRODUKTDATENBLATT

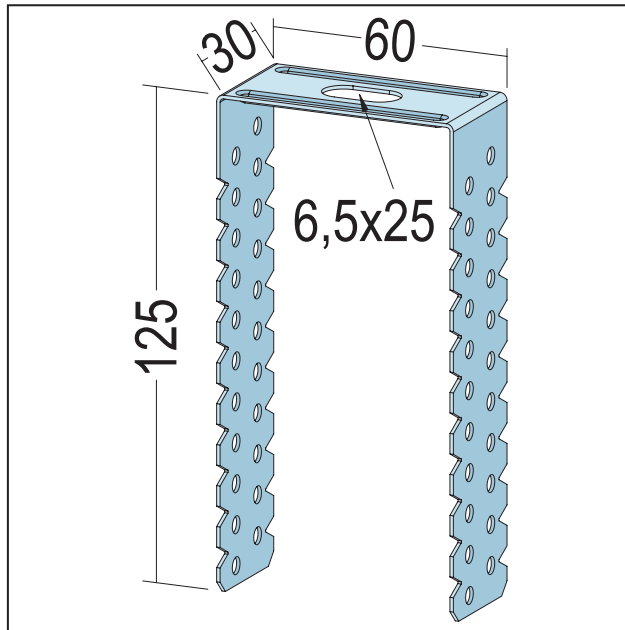
Direktabhänger für CD 60-27

125 mm

Art.-Nr. 6157



Stand: 26.09.2025 | 15:55



Bezeichnung	Direktabhänger für CD 60-27 125 mm
Beschreibung	Zur Befestigung von CD-Profilen für abgehängte Decken-Unterkonstruktionen.
Produktbereich	Trockenbau / Stahlleichtbau
Produktkategorie	Zubehör für Decke und Wand
Materialdicke	0,9 mm
EN-Norm	EN 13964:2014
Norm	DIN18168-2
Verzinkung	nach Norm
Produktbreite	60 mm
Tragfähigkeitsklasse	0,40 kN
Brandverhalten	A1
Verarbeitung	- Im erforderlichen Achsabstand den Direktabhänger mit geeigneten Befestigungsmittel anbringen. - Das CD-Tragprofil in der erforderlichen Abhanghöhe justieren und an den seitlich Laschen mit Flachkopf-Blechschauben befestigen - Überstehende Laschen umbiegen
Tragfähigkeit	400 N
Zolltarifnummer	73089059
Verarbeitungshinweis	siehe Verarbeitungshinweise
Anbruch Kennzeichnung	Abnahme nur als volle Verpackungseinheiten möglich.

Bestellnummer	Länge (cm)	Putzdicke	Werkstoff	Verpackungseinheit
107906	0		Stahlblech, verzinkt	100 ST / 45 KAR

Das vorliegende Produktdatenblatt entspricht dem aktuellen Entwicklungsstand unserer Produkte und verliert bei Erscheinen einer Neuauflage seine Gültigkeit. Vergewissern Sie sich, dass Sie jeweils die neueste Ausgabe dieser Information verwenden. Gewährleistung und Haftung richten sich bei Lieferung nach unseren allgem. Geschäftsbedingungen. Beachten Sie bitte die Anwendungs- Montage- und Lagerrichtlinien.

PRODUKTDATENBLATT

Direktabhänger für CD 60-27

125 mm

Art.-Nr. 6157



Alle Angaben ohne Gewähr. Technische Änderungen vorbehalten! Produktabbildungen können vom Lieferprodukt abweichen. Ausschreibungstexte, Montagehinweise und Leistungserklärungen (soweit gesetzl. vorgeschrieben) finden Sie auf unserer Homepage. Bitte achten Sie der Umwelt zuliebe auf eine fachgerechte Entsorgung!