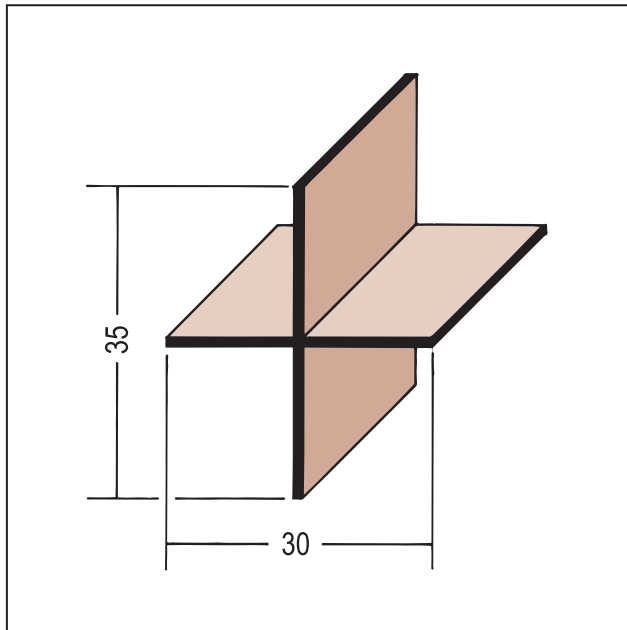


Stand: 26.09.2025 | 16:52



Bezeichnung	Scheinfugenprofil Estrich PVC
Beschreibung	Scheinfugenprofile aus PVC für Estriche zur Erstellung von sauberen und geraden Scheinfugen. Funktion: <ul style="list-style-type: none">• Scheinfuge• sauberer Oberflächenabschluss• gerader Fugenverlauf
Produktbereich	Beton / Estrich
Produktkategorie	Fugenprofile
Produktbreite	30 mm
Fugenbreite	2 mm
Produkthöhe	35 mm
Zolltarifnummer	39162000
Verarbeitungshinweis	Der Einbau erfolgt während der Verlegung des Estrichs. Beim Eintreiben der Profile ist es wichtig, diese horizontal/vertikal auszurichten, so dass eine gleichmäßig hohe Überdeckung der Schenkel gesichert ist. Der höhere Schenkel muss vertikal eingebaut werden.
Anbruch Kennzeichnung	Abnahme nur als volle Verpackungseinheiten möglich.

Bestellnummer	Länge (cm)	Putzdicke	Werkstoff	Verpackungseinheit
102571	250		PVC-U	40 STB / 20 KAR

Das vorliegende Produktdatenblatt entspricht dem aktuellen Entwicklungsstand unserer Produkte und verliert bei Erscheinen einer Neuausgabe seine Gültigkeit. Vergewissern Sie sich, dass Sie jeweils die neueste Ausgabe dieser Information verwenden. Gewährleistung und Haftung richten sich bei Lieferung nach unseren allgem. Geschäftsbedingungen. Beachten Sie bitte die Anwendungs- Montage- und Lagerrichtlinien.

PRODUKTDATENBLATT

Scheinfugenprofil Estrich PVC

Art.-Nr. 3915



Alle Angaben ohne Gewähr. Technische Änderungen vorbehalten! Produktabbildungen können vom Lieferprodukt abweichen.
Ausschreibungstexte, Montagehinweise und Leistungserklärungen (soweit gesetzl. vorgeschrieben) finden Sie auf unserer Homepage. Bitte achten Sie der Umwelt zuliebe auf eine fachgerechte Entsorgung!