

# PRODUKTDATENBLATT

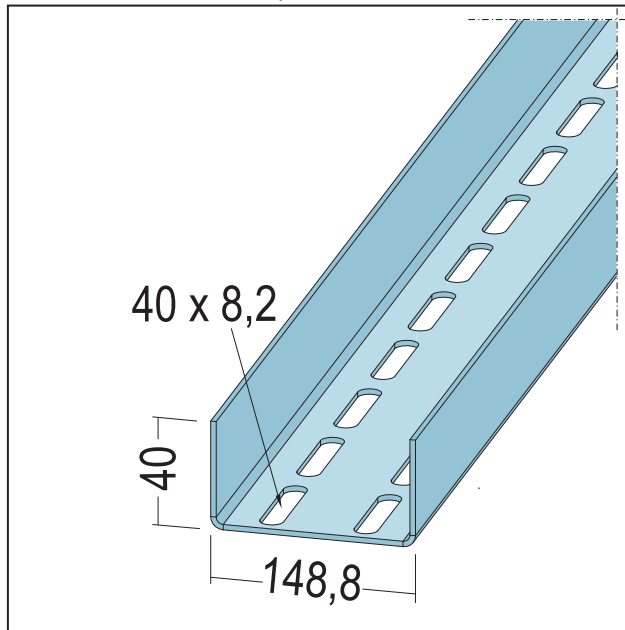
U-Aussteifungsprofil

UA 150-40-20

Art.-Nr. 5140



Stand: 13.03.2026 | 06:19



|                              |  |
|------------------------------|--|
| <b>Bezeichnung</b>           | U-Aussteifungsprofil UA 150-40-20  |
| <b>Beschreibung</b>          | Einsatzbereich für Wände/Vorsatzschalen speziell im Türbereich oder als Tragprofil für freigespannte Decken. |
| <b>Produktbereich</b>        | Trockenbau / Stahlleichtbau  |
| <b>Produktkategorie</b>      | Standardprofile für Decke und Wand   |
| <b>Materialdicke</b>         | 2 mm   |
| <b>EN-Norm</b>               | EN 14195:2005/AC:2006  |
| <b>Norm</b>                  | DIN18182-1   |
| <b>Verzinkung</b>            | nach Norm  |
| <b>Produktbreite</b>         | 148,8 mm   |
| <b>Brandverhalten</b>        | A1   |
| <b>Zolltarifnummer</b>       | 73089059   |
| <b>Anbruch Kennzeichnung</b> | Abnahme nur als volle Verpackungseinheiten möglich.  |

| Bestellnummer | Länge (cm) | Werkstoff            | Verpackungseinheit |
|---------------|------------|----------------------|--------------------|
| 114620        | 400        | Stahlblech, verzinkt | 2 STB / 24 BUN     |
| 114605        | 600        | Stahlblech, verzinkt | 2 STB / 24 BUN     |
| 118451        | 700        | Stahlblech, verzinkt | 1,714 STB / 24 BUN |
| 118451        | 700        | Stahlblech, verzinkt | 1,714 STB / 24 BUN |

Das vorliegende Produktdatenblatt entspricht dem aktuellen Entwicklungsstand unserer Produkte und verliert bei Erscheinen einer Neuauflage seine Gültigkeit. Vergewissern Sie sich, dass Sie jeweils die neueste Ausgabe dieser Information verwenden. Gewährleistung und Haftung richten sich bei Lieferung nach unseren allgem. Geschäftsbedingungen. Beachten Sie bitte die Anwendungs- Montage- und Lagerrichtlinien.

Alle Angaben ohne Gewähr. Technische Änderungen vorbehalten! Produktabbildungen können vom Lieferprodukt abweichen. Ausschreibungstexte, Montagehinweise und Leistungserklärungen (soweit gesetzl. vorgeschrieben) finden Sie auf unserer Homepage. Bitte achten Sie der Umwelt zuliebe auf eine fachgerechte Entsorgung!