

PRODUKTDATENBLATT

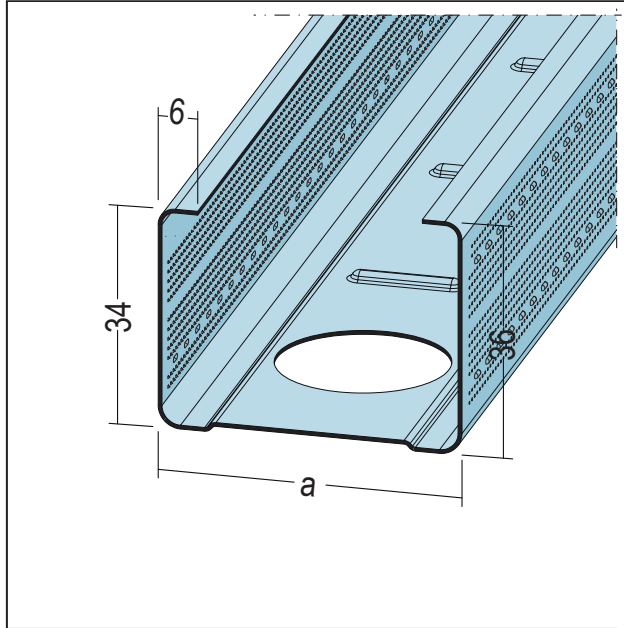
C-Wandprofil

CW 48-06

Art.-Nr. 5944



Stand: 26.09.2025 | 08:14



Bezeichnung	C-Wandprofil CW 48-06
Beschreibung	Einsatzbereich als Ständerprofil für Wände/Vorsatzschalen. Ausstanzungen Stabanfang alle 250 mm danach alle 500 mm fortlaufend.
Produktbereich	Trockenbau / Stahlleichtbau
Produktkategorie	Standardprofile für Decke und Wand
EN-Norm	EN 14195:2005
Norm	DTU 25.41
Produktbreite	46 mm
Brandverhalten	A1
Anmerkung	Ausstanzungen Stabanfang alle 250 mm danach alle 500 mm
Zolltarifnummer	73089059
Anbruch Kennzeichnung	Abnahme nur als volle Verpackungseinheiten möglich.

Bestellnummer	Länge (cm)	Putzdicke	Werkstoff	Verpackungseinheit
102755	240		Stahlblech, verzinkt	10 STB / 60 BUN
102263	250		Stahlblech, verzinkt	10 STB / 60 BUN
102288	260		Stahlblech, verzinkt	10 STB / 60 BUN
107476	270		Stahlblech, verzinkt	10 STB / 60 BUN
102290	280		Stahlblech, verzinkt	10 STB / 60 BUN
102296	300		Stahlblech, verzinkt	10 STB / 60 BUN
103658	320		Stahlblech, verzinkt	10 STB / 60 BUN
106765	340		Stahlblech, verzinkt	10 STB / 60 BUN
103659	360		Stahlblech, verzinkt	10 STB / 60 BUN
105239	400		Stahlblech, verzinkt	10 STB / 60 BUN
107461	500		Stahlblech, verzinkt	10 STB / 60 BUN

PRODUKTDATENBLATT

C-Wandprofil

CW 48-06

Art.-Nr. 5944



Das vorliegende Produktdatenblatt entspricht dem aktuellen Entwicklungsstand unserer Produkte und verliert bei Erscheinen einer Neuausgabe seine Gültigkeit. Vergewissern Sie sich, dass Sie jeweils die neueste Ausgabe dieser Information verwenden. Gewährleistung und Haftung richten sich bei Lieferung nach unseren allgem. Geschäftsbedingungen. Beachten Sie bitte die Anwendungs- Montage- und Lagerrichtlinien.

Alle Angaben ohne Gewähr. Technische Änderungen vorbehalten! Produktabbildungen können vom Lieferprodukt abweichen. Ausschreibungstexte, Montagehinweise und Leistungserklärungen (soweit gesetzl. vorgeschrieben) finden Sie auf unserer Homepage. Bitte achten Sie der Umwelt zuliebe auf eine fachgerechte Entsorgung!