

# PRODUKTDATENBLATT

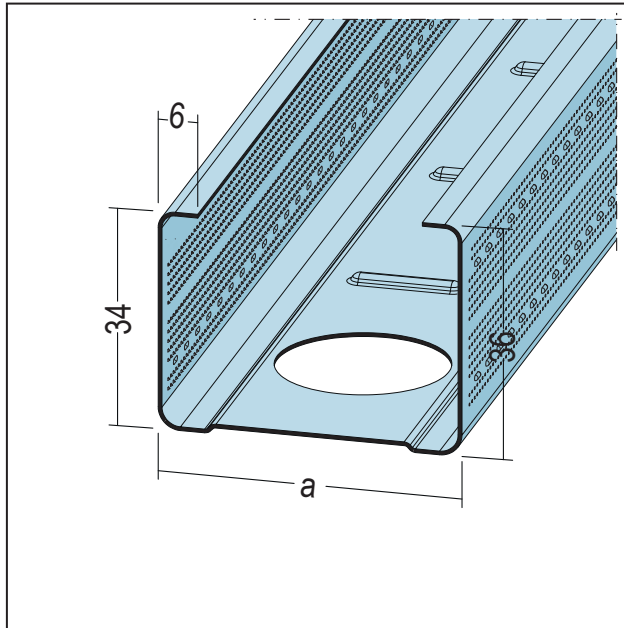
C-Wandprofil

CW 48-06

Art.-Nr. 5944



Stand: 21.04.2026 | 04:28



<b>Bezeichnung</b>	C-Wandprofil CW 48-06
<b>Beschreibung</b>	Einsatzbereich als Ständerprofil für Wände/Vorsatzschalen. Ausstanzungen Stabanfang alle 250 mm danach alle 500 mm fortlaufend.
<b>Produktbereich</b>	Trockenbau / Stahlleichtbau
<b>Produktkategorie</b>	Standardprofile für Decke und Wand
<b>EN-Norm</b>	EN 14195:2005
<b>Norm</b>	DTU 25.41
<b>Produktbreite</b>	46 mm
<b>Brandverhalten</b>	A1
<b>Anmerkung</b>	Ausstanzungen Stabanfang alle 250 mm danach alle 500 mm
<b>Zolltarifnummer</b>	73089059
<b>Anbruch Kennzeichnung</b>	Abnahme nur als volle Verpackungseinheiten möglich.

Bestellnummer	Länge (cm)	Werkstoff	Verpackungseinheit
102755	240	Stahlblech, verzinkt	10 STB / 60 BUN
102263	250	Stahlblech, verzinkt	10 STB / 60 BUN
102288	260	Stahlblech, verzinkt	10 STB / 60 BUN
107476	270	Stahlblech, verzinkt	10 STB / 60 BUN
102290	280	Stahlblech, verzinkt	10 STB / 60 BUN
102296	300	Stahlblech, verzinkt	10 STB / 60 BUN
103658	320	Stahlblech, verzinkt	10 STB / 60 BUN
106765	340	Stahlblech, verzinkt	10 STB / 60 BUN
103659	360	Stahlblech, verzinkt	10 STB / 60 BUN
105239	400	Stahlblech, verzinkt	10 STB / 60 BUN
107461	500	Stahlblech, verzinkt	10 STB / 60 BUN

# PRODUKTDATENBLATT

C-Wandprofil

CW 48-06

Art.-Nr. 5944



Das vorliegende Produktdatenblatt entspricht dem aktuellen Entwicklungsstand unserer Produkte und verliert bei Erscheinen einer Neuausgabe seine Gültigkeit. Vergewissern Sie sich, dass Sie jeweils die neueste Ausgabe dieser Information verwenden. Gewährleistung und Haftung richten sich bei Lieferung nach unseren allgem. Geschäftsbedingungen. Beachten Sie bitte die Anwendungs- Montage- und Lagerrichtlinien.

Alle Angaben ohne Gewähr. Technische Änderungen vorbehalten! Produktabbildungen können vom Lieferprodukt abweichen. Ausschreibungstexte, Montagehinweise und Leistungserklärungen (soweit gesetzl. vorgeschrieben) finden Sie auf unserer Homepage. Bitte achten Sie der Umwelt zuliebe auf eine fachgerechte Entsorgung!