

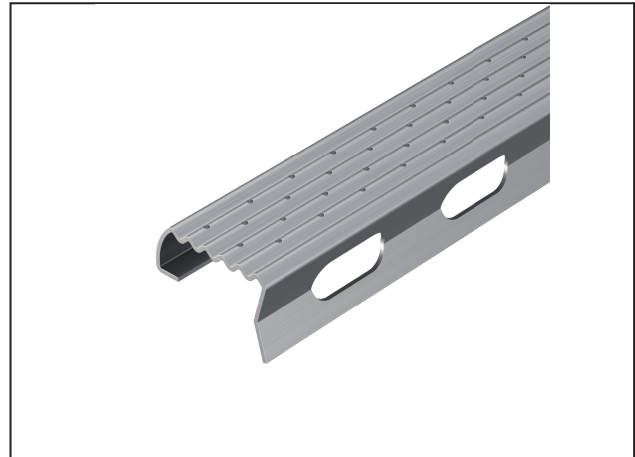
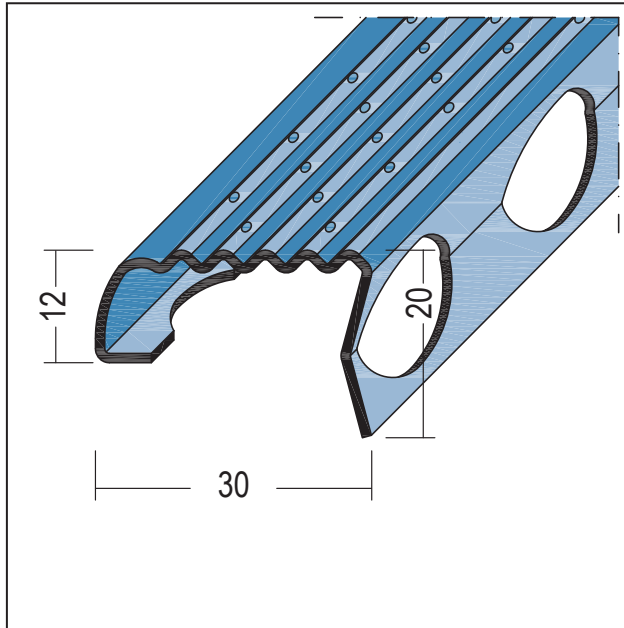
PRODUKTDATENBLATT

Treppenkantenprofil Edelstahl

Art.-Nr. 2001



Stand: 26.09.2025 | 20:57



Bezeichnung	Treppenkantenprofil Edelstahl
Beschreibung	<p>Das PROTEKTOR-Treppenkantenprofil aus Edelstahl (V2A, 1.4301) mit matter Oberfläche und Gleitschutzprofilierung verringert die Rutschgefahr und verleiht der Treppe ein modernes Design. Im gleichem Zuge wird die empfindliche Treppenkante vor Beschädigung und verstärkter Abnutzung geschützt.</p> <p>Prüfungen: - Prüfung der Rutschhemmung gemäß DIN 51130 und Merkblatt BGR 181, Ergebnis der Prüfung: R 10 - Bestimmung der Verdrängungsraumes gemäß DIN 51130 und Merkblatt BGR 181, Bewertungsgruppe für den Verdrängungsraum: V 8</p>
Produktbereich	Beton / Estrich
Produktkategorie	Treppenkante
Materialdicke	1 mm
Produktbreite	30 mm
Produktgröße	12/20 mm
Einsatzgebiete	Das Profil wurde speziell für Schulen und Kindergärten entwickelt und erfüllt die Richtlinien und Anforderungen der gesetzlichen Unfallverhütungsvorschriften. - Treppen-Fertigteilbau - Treppen-Neubau (Ortbeton) - als Reparaturschiene - im Innen- und Außenbereich
Verarbeitung	Befestigung nur mit Edelstahlstiften vornehmen.
Merkblatt	<p>* Merkblatt Planung und Anwendung von metallischen Putzprofilen; Herausgeber: Europäischer Fachverband Europrofiles, www.europrofiles.com * Merkblatt Putz und Trockenbau in Feuchträumen; Herausgeber: Zentralverband des Deutschen Baugewerbes, www.zdb.de * Merkblatt Winterbaustellen; Herausgeber: Bundesverband der Gipsindustrie e.V., www.gips.de</p>
Zolltarifnummer	72224090

Bestellnummer	Länge (cm)	Putzdicke	Werkstoff	Verpackungseinheit
101146	500		Edelstahl	12 STB / 80 BUN

PRODUKTDATENBLATT

Treppenkantenprofil Edelstahl

Art.-Nr. 2001



Das vorliegende Produktdatenblatt entspricht dem aktuellen Entwicklungsstand unserer Produkte und verliert bei Erscheinen einer Neuausgabe seine Gültigkeit. Vergewissern Sie sich, dass Sie jeweils die neueste Ausgabe dieser Information verwenden. Gewährleistung und Haftung richten sich bei Lieferung nach unseren allgem. Geschäftsbedingungen. Beachten Sie bitte die Anwendungs- Montage- und Lagerrichtlinien.

Alle Angaben ohne Gewähr. Technische Änderungen vorbehalten! Produktabbildungen können vom Lieferprodukt abweichen. Ausschreibungstexte, Montagehinweise und Leistungserklärungen (soweit gesetzl. vorgeschrieben) finden Sie auf unserer Homepage. Bitte achten Sie der Umwelt zuliebe auf eine fachgerechte Entsorgung!