

PRODUKTDATENBLATT

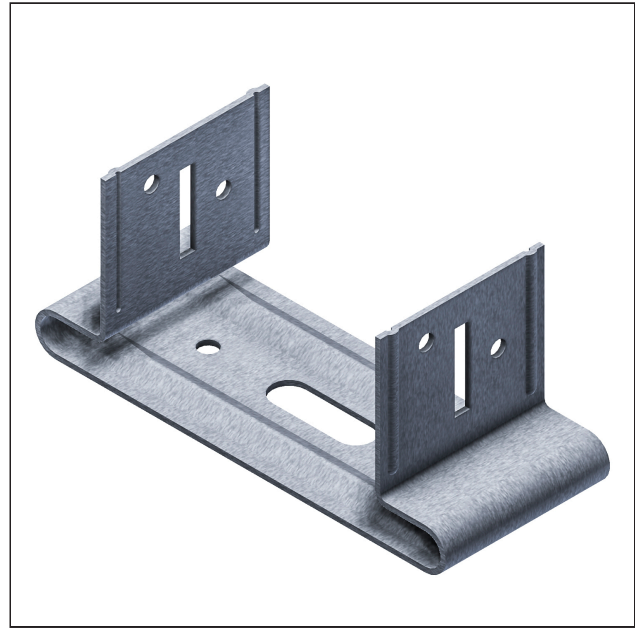
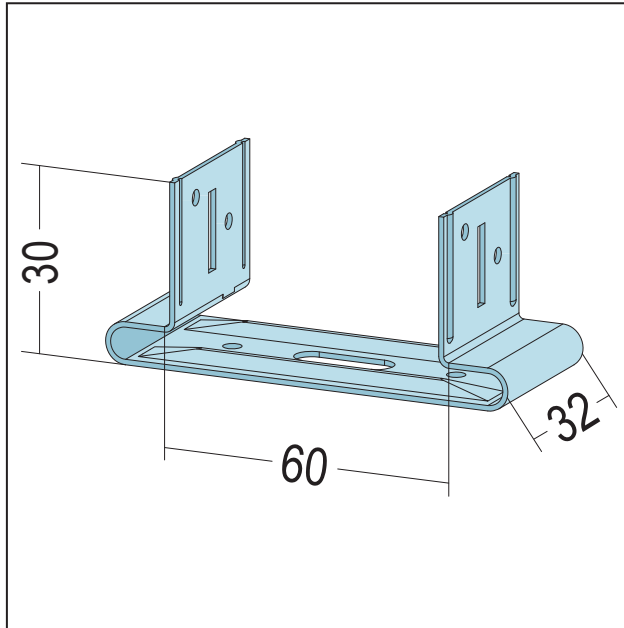
Justierschwingbügel für CD 60-27

30 mm

Art.-Nr. 6156



Stand: 26.09.2025 | 15:56



Bezeichnung	Justierschwingbügel für CD 60-27 30 mm
Beschreibung	Zur Befestigung von CD-Profilen für Vorsatzschalen.
Produktbereich	Trockenbau / Stahlleichtbau
Produktkategorie	Zubehör für Decke und Wand
Materialdicke	0,8 mm
Verzinkung	AZ 100
Produktbreite	60 mm
Brandverhalten	A1
Verarbeitung	- Justierschwingbügel zum entkoppeln mit Trennwandband bekleben - Justierschwingbügel entsprechend dem erforderlichen Abstand mit geeigneten Befestigungsmittel am Untergrund befestigen - CD-Profil einstellen und seitlich mit Blechschrauben Nr. 6239 befestigen
Zolltarifnummer	73089059
Verarbeitungshinweis	siehe Verarbeitungsbeschreibung
Anbruch Kennzeichnung	Abnahme nur als volle Verpackungseinheiten möglich.

Bestellnummer	Länge (cm)	Putzdicke	Werkstoff	Verpackungseinheit
101419	0		Stahlblech, verzinkt	100 ST / 55 KAR

Das vorliegende Produktdatenblatt entspricht dem aktuellen Entwicklungsstand unserer Produkte und verliert bei Erscheinen einer Neuausgabe seine Gültigkeit. Vergewissern Sie sich, dass Sie jeweils die neueste Ausgabe dieser Information verwenden. Gewährleistung und Haftung richten sich bei Lieferung nach unseren allgem. Geschäftsbedingungen. Beachten Sie bitte die Anwendungs- Montage- und Lagerrichtlinien.

Alle Angaben ohne Gewähr. Technische Änderungen vorbehalten! Produktabbildungen können vom Lieferprodukt abweichen. Ausschreibungstexte, Montagehinweise und Leistungserklärungen (soweit gesetzl. vorgeschrieben) finden Sie auf unserer Homepage. Bitte achten Sie der Umwelt zuliebe auf eine fachgerechte Entsorgung!