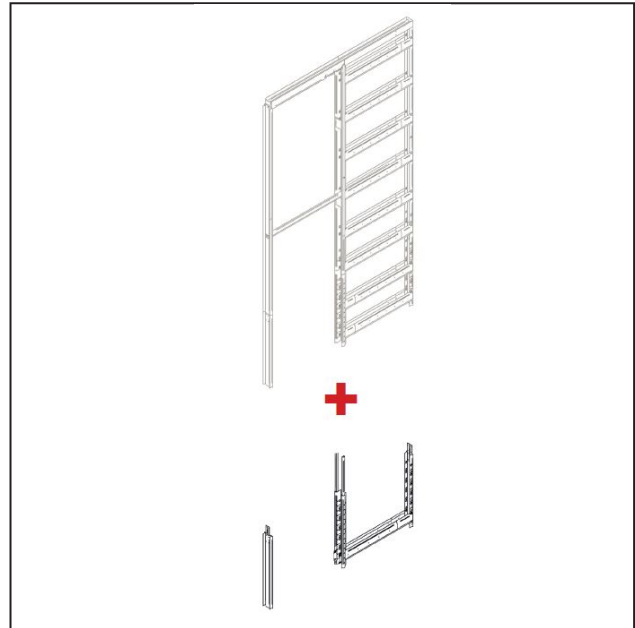
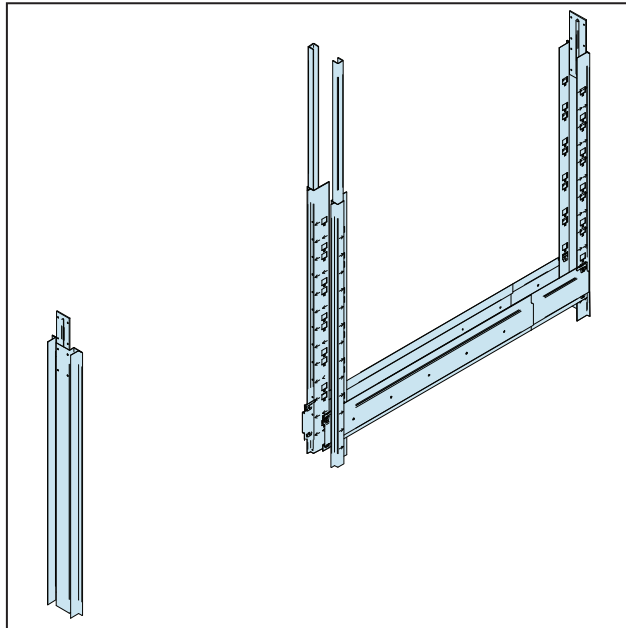


# PRODUKTDATENBLATT

Erweiterungsset für Sonderhöhen Schiebetüren  
für Artikel 6400  
Art.-Nr. 6402



Stand: 27.09.2025 | 05:35



<b>Bezeichnung</b>	Erweiterungsset für Sonderhöhen Schiebetüren für Artikel 6400
<b>Beschreibung</b>	Erweiterungssatz für Schiebetürelement Artikel 6400. Für Türblatthöhen bis 2700 mm. Erweiterung der Höhe in 5 cm Schritten. Vorgestanzte Erweiterungsprofile und zusätzliche Querstreben.
<b>Produktbereich</b>	Trockenbau / Stahlleichtbau
<b>Produktkategorie</b>	Stützen und Türsysteme Passagio
<b>Zolltarifnummer</b>	73083000
<b>Anbruch Kennzeichnung</b>	Abnahme nur als volle Verpackungseinheiten möglich.

Bestellnummer	Länge (cm)	Putzdicke	Werkstoff	Verpackungseinheit
115800	120		Stahlblech, verzinkt	1 ST / 25 ST

Das vorliegende Produktdatenblatt entspricht dem aktuellen Entwicklungsstand unserer Produkte und verliert bei Erscheinen einer Neuausgabe seine Gültigkeit. Vergewissern Sie sich, dass Sie jeweils die neueste Ausgabe dieser Information verwenden. Gewährleistung und Haftung richten sich bei Lieferung nach unseren allgem. Geschäftsbedingungen. Beachten Sie bitte die Anwendungs- Montage- und Lagerrichtlinien.

Alle Angaben ohne Gewähr. Technische Änderungen vorbehalten! Produktabbildungen können vom Lieferprodukt abweichen. Ausschreibungstexte, Montagehinweise und Leistungserklärungen (soweit gesetzl. vorgeschrieben) finden Sie auf unserer Homepage. Bitte achten Sie der Umwelt zuliebe auf eine fachgerechte Entsorgung!