

PRODUKTDATENBLATT

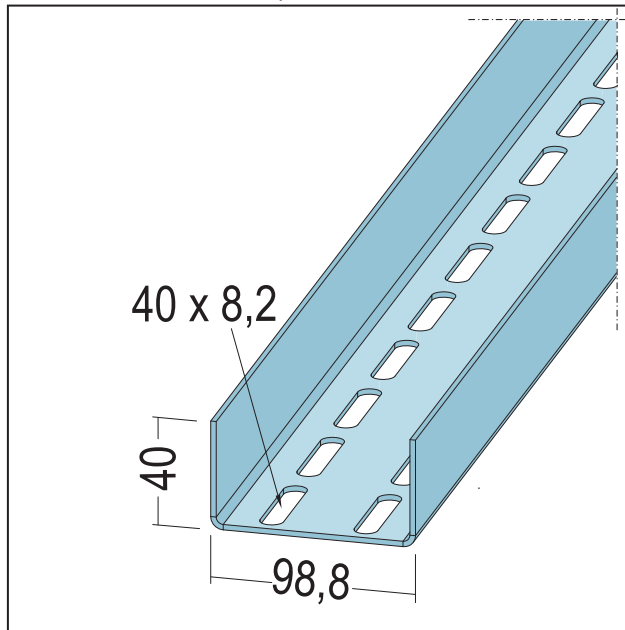
U-Aussteifungsprofil

UA 100-40-20

Art.-Nr. 5131



Stand: 13.03.2026 | 06:22



Bezeichnung	U-Aussteifungsprofil UA 100-40-20
Beschreibung	Einsatzbereich für Wände/Vorsatzschalen speziell im Türbereich oder als Tragprofil für freigespannte Decken.
Produktbereich	Trockenbau / Stahlleichtbau
Produktkategorie	Standardprofile für Decke und Wand
Materialdicke	2 mm
EN-Norm	EN 14195:2005/AC:2006
Norm	DIN18182-1
Verzinkung	nach Norm
Produktbreite	98,8 mm
Brandverhalten	A1
Zolltarifnummer	73089059
Anbruch Kennzeichnung	Abnahme nur als volle Verpackungseinheiten möglich.

Bestellnummer	Länge (cm)	Werkstoff	Verpackungseinheit
100914	260	Stahlblech, verzinkt	4 STB / 15 BUN
102974	275	Stahlblech, verzinkt	4 STB / 15 BUN
100513	300	Stahlblech, verzinkt	4 STB / 15 BUN
103589	325	Stahlblech, verzinkt	4 STB / 15 BUN
100522	350	Stahlblech, verzinkt	4 STB / 15 BUN
100522	350	Stahlblech, verzinkt	4 STB / 15 BUN
104128	375	Stahlblech, verzinkt	4 STB / 15 BUN
100528	400	Stahlblech, verzinkt	4 STB / 15 BUN
103465	450	Stahlblech, verzinkt	4 STB / 15 BUN
103468	600	Stahlblech, verzinkt	4 STB / 15 BUN

PRODUKTDATENBLATT

U-Aussteifungsprofil

UA 100-40-20

Art.-Nr. 5131



Das vorliegende Produktdatenblatt entspricht dem aktuellen Entwicklungsstand unserer Produkte und verliert bei Erscheinen einer Neuausgabe seine Gültigkeit. Vergewissern Sie sich, dass Sie jeweils die neueste Ausgabe dieser Information verwenden. Gewährleistung und Haftung richten sich bei Lieferung nach unseren allgem. Geschäftsbedingungen. Beachten Sie bitte die Anwendungs- Montage- und Lagerrichtlinien.

Alle Angaben ohne Gewähr. Technische Änderungen vorbehalten! Produktabbildungen können vom Lieferprodukt abweichen. Ausschreibungstexte, Montagehinweise und Leistungserklärungen (soweit gesetzl. vorgeschrieben) finden Sie auf unserer Homepage. Bitte achten Sie der Umwelt zuliebe auf eine fachgerechte Entsorgung!