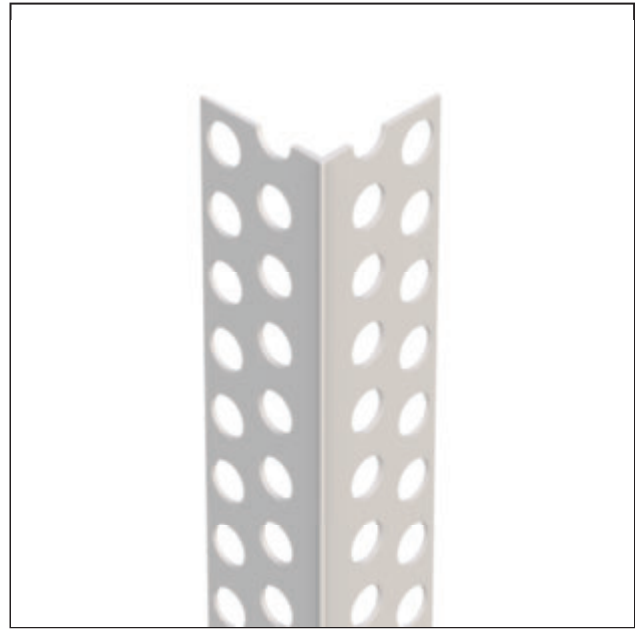
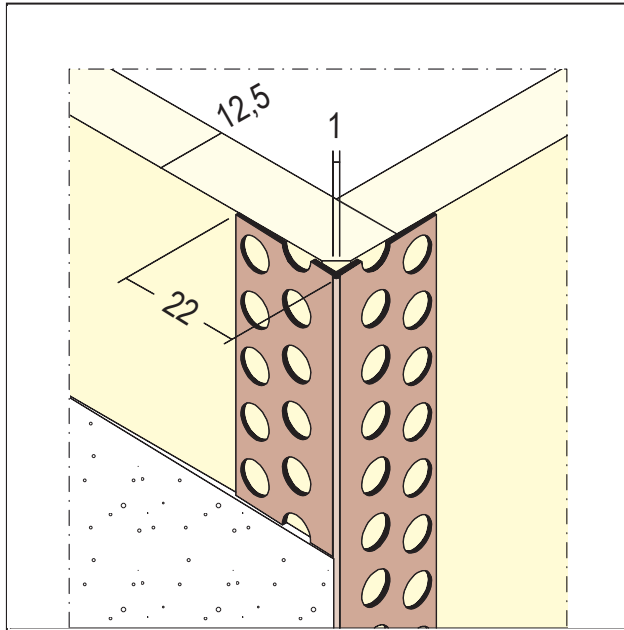


PRODUKTDATENBLATT

Kantenprofil für den Trockenbau
ab 1 mm, spitzer Kopf
Art.-Nr. 37171



Stand: 27.03.2026 | 00:21



Bezeichnung	Kantenprofil für den Trockenbau ab 1 mm, spitzer Kopf
Beschreibung	PROTEKTOR Kantenprofil aus PVC zum Einspachteln von Gipskartonkanten. Mit schmalen Kopf zur Ausbildung scharfer und präziser Kanten.
Produktbereich	Innenausbau
Produktkategorie	Spachtelprofile
Putzdicke	1 mm
Schenkellänge	22 mm
Verarbeitung	Profil zusätzlich mit Klammern befestigen.
Zolltarifnummer	39162000
Anbruch Kennzeichnung	Abnahme nur als volle Verpackungseinheiten möglich.

Bestellnummer	Länge (cm)	Putzdicke	Werkstoff	Farbwert	Verpackungseinheit
114247	260	1 mm	Hart-PVC	10 - weiß	100 STB / 36 KAR
114494	300	1 mm	Hart-PVC	10 - weiß	100 STB / 36 KAR

Das vorliegende Produktdatenblatt entspricht dem aktuellen Entwicklungsstand unserer Produkte und verliert bei Erscheinen einer Neuauflage seine Gültigkeit. Vergewissern Sie sich, dass Sie jeweils die neueste Ausgabe dieser Information verwenden. Gewährleistung und Haftung richten sich bei Lieferung nach unseren allgem. Geschäftsbedingungen. Beachten Sie bitte die Anwendungs- Montage- und Lagerrichtlinien.

Alle Angaben ohne Gewähr. Technische Änderungen vorbehalten! Produktabbildungen können vom Lieferprodukt abweichen. Ausschreibungstexte, Montagehinweise und Leistungserklärungen (soweit gesetzl. vorgeschrieben) finden Sie auf unserer Homepage. Bitte achten Sie der Umwelt zuliebe auf eine fachgerechte Entsorgung!