

PRODUKTDATENBLATT

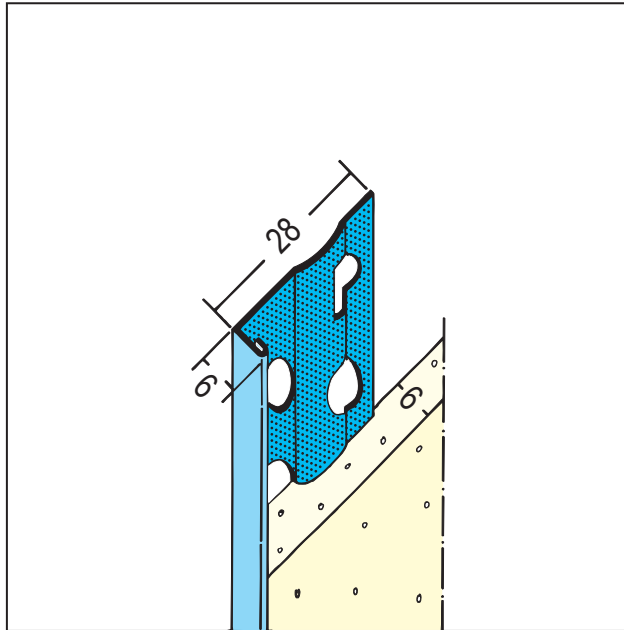
Abschlussprofil für den Innenputz

6 mm, Stahl Aluzink

Art.-Nr. 1216A



Stand: 27.09.2025 | 05:28



Bezeichnung	Abschlussprofil für den Innenputz 6 mm, Stahl Aluzink
Beschreibung	PROTEKTOR Abschlussprofil aus Stahl Aluzink ist geeignet für den Innenputz ab 6 mm.
Produktbereich	Innenputz
Produktkategorie	Abschlussprofile
Putzdicke	6 mm
EN-Norm	EN 13658-1
Verzinkung	AZ 150
Brandverhalten	A1
Merkblatt	* Merkblatt Planung und Anwendung von metallischen Putzprofilen; Herausgeber: Europäischer Fachverband Europrofiles, www.europrofiles.com * Merkblatt Putz und Trockenbau in Feuchträumen; Herausgeber: Zentralverband des Deutschen Baugewerbes, www.zdb.de * Merkblatt Winterbaustellen; Herausgeber: Bundesverband der Gipsindustrie e.V., www.gips.de
Zolltarifnummer	72169180
Anbruch Kennzeichnung	Abnahme nur als volle Verpackungseinheiten möglich.

Bestellnummer	Länge (cm)	Putzdicke	Werkstoff	Verpackungseinheit
115619	260	6 mm	Stahl, Aluzink	25 STB / 180 BUN
115620	300	6 mm	Stahl, Aluzink	25 STB / 150 BUN

Das vorliegende Produktdatenblatt entspricht dem aktuellen Entwicklungsstand unserer Produkte und verliert bei Erscheinen einer Neuausgabe seine Gültigkeit. Vergewissern Sie sich, dass Sie jeweils die neueste Ausgabe dieser Information verwenden. Gewährleistung und Haftung richten sich bei Lieferung nach unseren allgem. Geschäftsbedingungen. Beachten Sie bitte die Anwendungs- Montage- und Lagerrichtlinien.

Alle Angaben ohne Gewähr. Technische Änderungen vorbehalten! Produktabbildungen können vom Lieferprodukt abweichen. Ausschreibungstexte, Montagehinweise und Leistungserklärungen (soweit gesetzl. vorgeschrieben) finden Sie auf unserer Homepage. Bitte achten Sie der Umwelt zuliebe auf eine fachgerechte Entsorgung!