

PRODUKTDATENBLATT

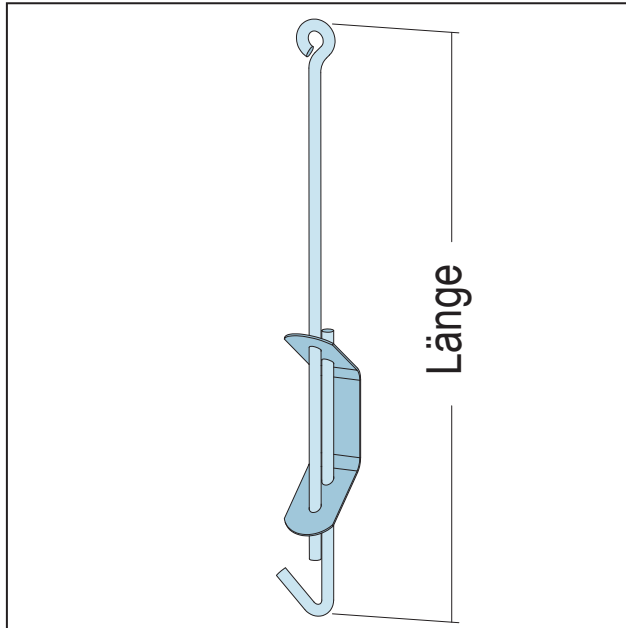
Schnellspannhänger Haken/Öse

300 - 600 mm

Art.-Nr. 6301



Stand: 26.09.2025 | 15:37



| | |
|------------------------------|---|
| Bezeichnung | Schnellspannhänger Haken/Öse 300 - 600 mm |
| Beschreibung | Zur Abhängung für Decken-Unterkonstruktionen. |
| Produktbereich | Trockenbau / Stahlleichtbau |
| Produktkategorie | Zubehör für Decke und Wand |
| EN-Norm | EN 13964:2014 |
| Norm | DIN18168-2 |
| Tragfähigkeitsklasse | 0,15 kN |
| Brandverhalten | A1 |
| Verarbeitung | - Den Ösendraht im erforderlichen Achsabstand mit geeigneten Befestigungsmittel anbringen - Profil in den Haken einhängen und zubiegen - Bei Bedarf nachjustieren |
| Tragfähigkeit | 150 N |
| Zolltarifnummer | 73089059 |
| Verarbeitungshinweis | siehe Verarbeitungsbeschreibung |
| Anbruch Kennzeichnung | Abnahme nur als volle Verpackungseinheiten möglich. |

| Bestellnummer | Länge (cm) | Putzdicke | Werkstoff | Verpackungseinheit |
|---------------|------------|-----------|-----------------------------------|--------------------|
| 111356 | 0 | | Stahldraht, verzinkt / Federstahl | 100 ST / 24 KAR |

Das vorliegende Produktdatenblatt entspricht dem aktuellen Entwicklungsstand unserer Produkte und verliert bei Erscheinen einer Neuausgabe seine Gültigkeit. Vergewissern Sie sich, dass Sie jeweils die neueste Ausgabe dieser Information verwenden. Gewährleistung und Haftung richten sich bei Lieferung nach unseren allgem. Geschäftsbedingungen. Beachten Sie bitte die Anwendungs- Montage- und Lagerrichtlinien.

Alle Angaben ohne Gewähr. Technische Änderungen vorbehalten! Produktabbildungen können vom Lieferprodukt abweichen. Ausschreibungstexte, Montagehinweise und Leistungserklärungen (soweit gesetzl. vorgeschrieben) finden Sie auf unserer Homepage. Bitte achten Sie der Umwelt zuliebe auf eine fachgerechte Entsorgung!