

# PRODUKTDATENBLATT

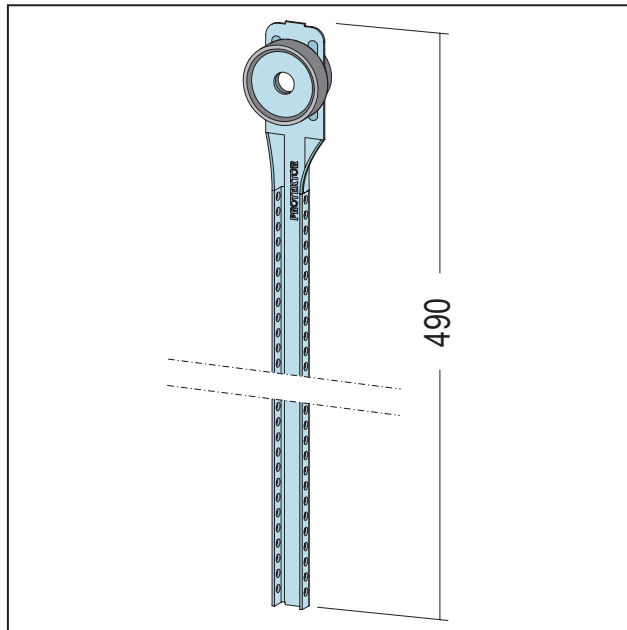
Noniusoberteil schallentkoppelt

490 mm

Art.-Nr. 56324



Stand: 26.09.2025 | 08:57



|                              |  |
|------------------------------|--|
| <b>Bezeichnung</b>           | Noniusoberteil schallentkoppelt 490 mm   |
| <b>Beschreibung</b>          | Einsatzbereich für Decken-Unterkonstruktionen in Verbindung mit Nonius-Unterteil zur Schallverbesserung.   |
| <b>Produktbereich</b>        | Trockenbau / Stahlleichtbau  |
| <b>Produktkategorie</b>      | Schallschutz Silencio  |
| <b>EN-Norm</b>               | EN 13964:2014  |
| <b>Norm</b>                  | DIN18168-2   |
| <b>Verzinkung</b>            | nach Norm  |
| <b>Verarbeitung</b>          | - Das Noniusoberteil im erforderlichen Achsabstand mit geeigneten Befestigungsmittel anbringen - Noniusunterteil mit zwei Sicherungsklammern oder einem Sicherungsbügel verbinden - Sicherungsbügel nach dem Ausrichten der Unterkonstruktion durch umbiegen sichern |
| <b>Tragfähigkeit</b>         | NPD*   |
| <b>Anmerkung</b>             | Anzugsmoment = 1,5 Nm $\approx$ 1,5 mm Anpresshöhe   |
| <b>Zolltarifnummer</b>       | 73089059   |
| <b>Verarbeitungshinweis</b>  | siehe Verarbeitungsbeschreibung  |
| <b>Anbruch Kennzeichnung</b> | Abnahme nur als volle Verpackungseinheiten möglich.  |

| Bestellnummer | Länge (cm) | Putzdicke | Werkstoff            | Verpackungseinheit |
|---------------|------------|-----------|----------------------|--------------------|
| 109849        | 49         |           | Stahlblech, verzinkt | 100 ST / 15 KAR    |

Das vorliegende Produktdatenblatt entspricht dem aktuellen Entwicklungsstand unserer Produkte und verliert bei Erscheinen einer Neuausgabe seine Gültigkeit. Vergewissern Sie sich, dass Sie jeweils die neueste Ausgabe dieser Information verwenden. Gewährleistung und Haftung richten sich bei Lieferung nach unseren allgem. Geschäftsbedingungen. Beachten Sie bitte die Anwendungs- Montage- und Lagerrichtlinien.

Alle Angaben ohne Gewähr. Technische Änderungen vorbehalten! Produktabbildungen können vom Lieferprodukt abweichen. Ausschreibungstexte, Montagehinweise und Leistungserklärungen (soweit gesetzl. vorgeschrieben) finden Sie auf unserer Homepage. Bitte achten Sie der Umwelt zuliebe auf eine fachgerechte Entsorgung!