

PRODUKTDATENBLATT

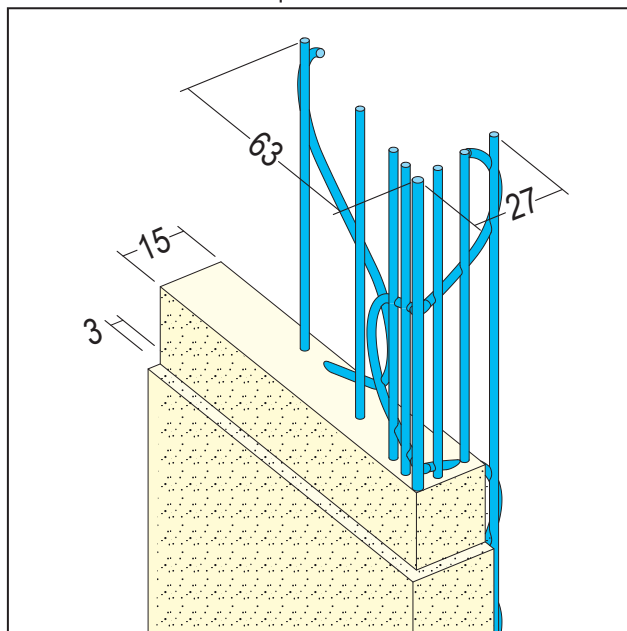
Drahtrichtwinkel für den Innen- und Außenputz (APA)

ab 15 mm

Art.-Nr. 11531



Stand: 27.09.2025 | 05:02



Bezeichnung	Drahtrichtwinkel für den Innen- und Außenputz (APA) ab 15 mm
Beschreibung	Der PROTEKTOR Drahtrichtwinkel aus verzinktem Stahl ist geeignet für den Innen- und Außenputz ab 15 mm sowie durch die ungleichen Schenkellängen für schmale Fenster- und Türleibungen.
Produktbereich	Innenputz Außenputz
Produktkategorie	Kantenprofile
Mörtelarten	Silikatputz, Dämmputz, Einlagenputz / Monocouche, Innenputz – Gips- und gipshaltige Mörtel, Innenputz - Gipsputz, Innenputz - Kalkputz, Kalkzementputz
Putzdicke	15 mm
EN-Norm	EN 13658-2
Verzinkung	200 g/m ²
Brandverhalten	A1
Aussehen	Ungleiche Schenkellänge.
Verarbeitung	Kanten mit mindestens 3 mm mineralischem Oberputz überdecken.
Zolltarifnummer	73262000
Anbruch Kennzeichnung	Abnahme nur als volle Verpackungseinheiten möglich.

Bestellnummer	Länge (cm)	Putzdicke	Werkstoff	Verpackungseinheit
115514	260	15 mm	Stahl, verzinkt	40 STB / 56 KAR
115515	275	15 mm	Stahl, verzinkt	40 STB / 56 KAR
115516	295	15 mm	Stahl, verzinkt	40 STB / 56 KAR

Das vorliegende Produktdatenblatt entspricht dem aktuellen Entwicklungsstand unserer Produkte und verliert bei Erscheinen einer Neuauflage seine Gültigkeit. Vergewissern Sie sich, dass Sie jeweils die neueste Ausgabe dieser Information verwenden. Gewährleistung und Haftung richten sich bei Lieferung nach unseren allgem. Geschäftsbedingungen. Beachten Sie bitte die Anwendungs- Montage- und Lagerrichtlinien.

PRODUKTDATENBLATT

Drahrichtwinkel für den Innen- und Außenputz (APA)

ab 15 mm

Art.-Nr. 11531



Alle Angaben ohne Gewähr. Technische Änderungen vorbehalten! Produktabbildungen können vom Lieferprodukt abweichen.
Ausschreibungstexte, Montagehinweise und Leistungserklärungen (soweit gesetzl. vorgeschrieben) finden Sie auf unserer Homepage. Bitte achten Sie der Umwelt zuliebe auf eine fachgerechte Entsorgung!