

PRODUKTDATENBLATT

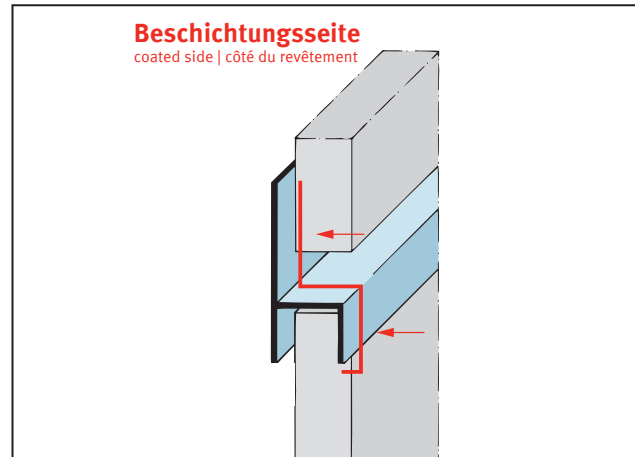
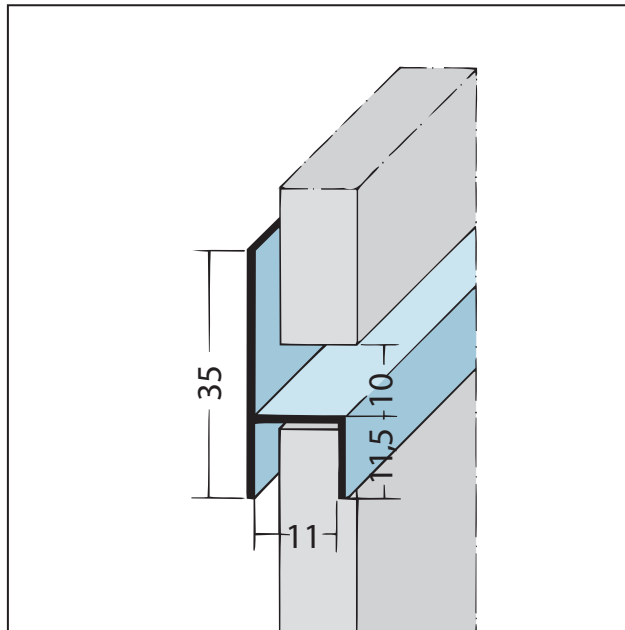
Fugen-h-Profil horizontal

11 mm, Aluminium EV1

Art.-Nr. 9088



Stand: 11.11.2025 | 18:16



Bezeichnung	Fugen-h-Profil horizontal 11 mm, Aluminium EV1
Beschreibung	Das PROTEKTOR Fugen- bzw. h-Profil aus Aluminium eloxiert schließt und betont optisch die horizontale Fuge in der Fassade und reduziert gleichzeitig das Eindringen von Feuchtigkeit. Geeignet nur für den horizontalen Einsatz bei Fassadenbekleidungen bis 11 mm.
Produktbereich	Vorhangsfassade
Produktkategorie	Fugenprofile
Materialdicke	1,1 mm
Produktbreite	10 mm
Öffnungsmaß	11 mm
Brandverhalten	A1
Anmerkung	Pulverbeschichtung nach RAL-Angabe gegen Aufpreis möglich.
Zolltarifnummer	76042990
Verarbeitungshinweis	Einbau nur horizontal!
Anbruch Kennzeichnung	Abnahme nur als volle Verpackungseinheiten möglich.

Bestellnummer	Länge (cm)	Putzdicke	Werkstoff	Farbwert	Verpackungseinheit
110860	250		Aluminium	E6 - EV1	10 STB / 140 BUN

Das vorliegende Produktdatenblatt entspricht dem aktuellen Entwicklungsstand unserer Produkte und verliert bei Erscheinen einer Neuauflage seine Gültigkeit. Vergewissern Sie sich, dass Sie jeweils die neueste Ausgabe dieser Information verwenden. Gewährleistung und Haftung richten sich bei Lieferung nach unseren allgem. Geschäftsbedingungen. Beachten Sie bitte die Anwendungs- Montage- und Lagerrichtlinien.

Alle Angaben ohne Gewähr. Technische Änderungen vorbehalten! Produktabbildungen können vom Lieferprodukt abweichen. Ausschreibungstexte, Montagehinweise und Leistungserklärungen (soweit gesetzl. vorgeschrieben) finden Sie auf unserer Homepage. Bitte achten Sie der Umwelt zuliebe auf eine fachgerechte Entsorgung!