

# PRODUKTDATENBLATT

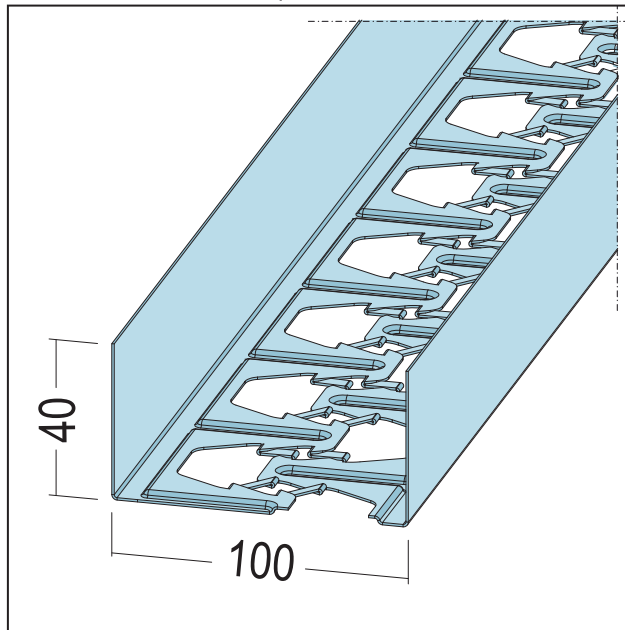
MAXI-TEC U-Wandprofil

UW 100-06

Art.-Nr. 5034



Stand: 14.03.2026 | 06:46



|                              |   |
|------------------------------|---|
| <b>Bezeichnung</b>           | MAXI-TEC U-Wandprofil UW 100-06                             |
| <b>Beschreibung</b>          | Einsatzbereich als Anschlussprofil für Wände/Vorsatzschalen |
| <b>Produktbereich</b>        | Trockenbau / Stahlleichtbau                                 |
| <b>Produktkategorie</b>      | Maxi-Tec  |
| <b>Materialdicke</b>         | 0,6 mm  |
| <b>EN-Norm</b>               | EN 14195:2005/AC:2006                                       |
| <b>Verzinkung</b>            | nach Norm   |
| <b>Produktbreite</b>         | 100 mm  |
| <b>Brandverhalten</b>        | A1  |
| <b>Zolltarifnummer</b>       | 73089059  |
| <b>Anbruch Kennzeichnung</b> | Abnahme nur als volle Verpackungseinheiten möglich.         |

| Bestellnummer | Länge (cm) | Werkstoff            | Verpackungseinheit |
|---------------|------------|----------------------|--------------------|
| 114782        | 400        | Stahlblech, verzinkt | 8 STB / 8 BUN      |

Das vorliegende Produktdatenblatt entspricht dem aktuellen Entwicklungsstand unserer Produkte und verliert bei Erscheinen einer Neuauflage seine Gültigkeit. Vergewissern Sie sich, dass Sie jeweils die neueste Ausgabe dieser Information verwenden. Gewährleistung und Haftung richten sich bei Lieferung nach unseren allgem. Geschäftsbedingungen. Beachten Sie bitte die Anwendungs- Montage- und Lagerrichtlinien.

Alle Angaben ohne Gewähr. Technische Änderungen vorbehalten! Produktabbildungen können vom Lieferprodukt abweichen. Ausschreibungstexte, Montagehinweise und Leistungserklärungen (soweit gesetzl. vorgeschrieben) finden Sie auf unserer Homepage. Bitte achten Sie der Umwelt zuliebe auf eine fachgerechte Entsorgung!