

PRODUKTDATENBLATT

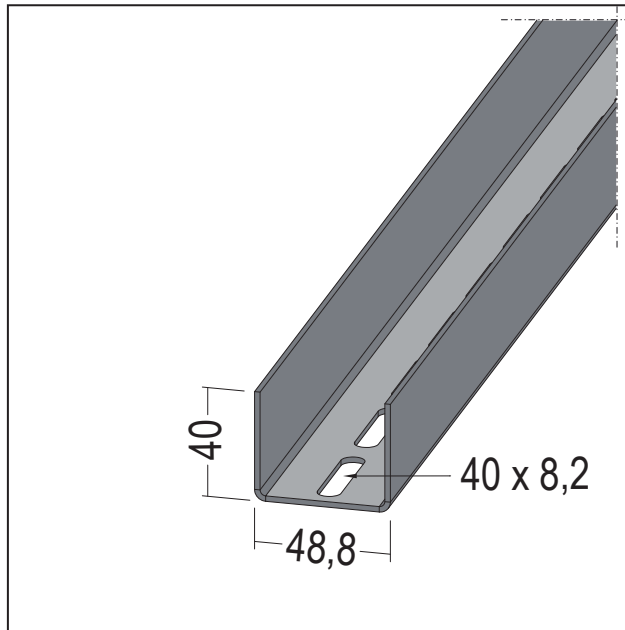
U-Aussteifungsprofil C3-C5M universal+

UA 50-40-20

Art.-Nr. 59019



Stand: 19.01.2026 | 15:05



Bezeichnung	U-Aussteifungsprofil C3-C5M universal+ UA 50-40-20
Beschreibung	Einsatzbereich für Wände/Vorsatzschalen, speziell im Türbereich oder als Tragprofil für freigespannte Decken mit erhöhten Korrosionsschutzanforderungen.
Produktbereich	Trockenbau / Stahlleichtbau
Produktkategorie	Korrosionsschutz Defendo
Materialdicke	2 mm
EN-Norm	EN 14195:2005
Norm	DIN18182-1
Verzinkung	nach Norm
Produktbreite	48.8 mm
Norm Beschichtung Profilüberzug	DIN 18219:2024
Produkthöhe	40 mm
Brandverhalten	A2-s1, d0
Anmerkung	Funktionsbeschichtung. Oberfläche kann optische Abweichungen aufweisen; nicht für Sichtanwendungen geeignet.
Zolltarifnummer	73089059
Anbruch Kennzeichnung	Abnahme nur als volle Verpackungseinheiten möglich.

Bestellnummer	Länge (cm)	Putzdicke	Werkstoff	Farbwert	Verpackungseinheit
110077	300		Stahlblech, verzinkt mit Beschichtung		6 STB / 15 BUN
110508	350		Stahlblech, verzinkt mit Beschichtung		6 STB / 15 BUN
110078	400		Stahlblech, verzinkt mit Beschichtung		6 STB / 15 BUN
110509	450		Stahlblech, verzinkt mit Beschichtung		6 STB / 15 BUN

PRODUKTDATENBLATT

U-Aussteifungsprofil C3-C5M universal+

UA 50-40-20

Art.-Nr. 59019



114734	500	Stahlblech, verzinkt mit Beschichtung	6 STB / 15 BUN
--------	-----	---------------------------------------	----------------

Das vorliegende Produktdatenblatt entspricht dem aktuellen Entwicklungsstand unserer Produkte und verliert bei Erscheinen einer Neuauflage seine Gültigkeit. Vergewissern Sie sich, dass Sie jeweils die neueste Ausgabe dieser Information verwenden. Gewährleistung und Haftung richten sich bei Lieferung nach unseren allgem. Geschäftsbedingungen. Beachten Sie bitte die Anwendungs- Montage- und Lagerrichtlinien.

Alle Angaben ohne Gewähr. Technische Änderungen vorbehalten! Produktabbildungen können vom Lieferprodukt abweichen. Ausschreibungstexte, Montagehinweise und Leistungserklärungen (soweit gesetzl. vorgeschrieben) finden Sie auf unserer Homepage. Bitte achten Sie der Umwelt zuliebe auf eine fachgerechte Entsorgung!