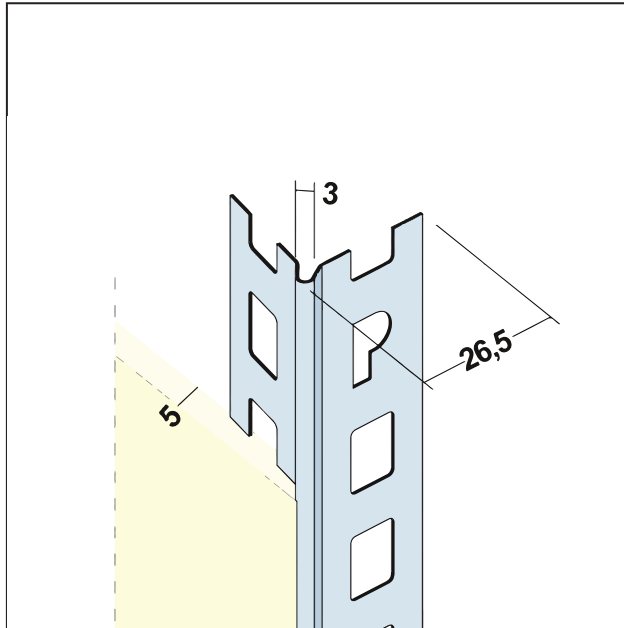


# PRODUKTDATENBLATT

Kantenprofil für den Innenputz  
5 mm, runder Kopf, Stahl Aluzink  
Art.-Nr. 10881



Stand: 27.09.2025 | 00:32



<b>Bezeichnung</b>	Kantenprofil für den Innenputz 5 mm, runder Kopf, Stahl Aluzink
<b>Beschreibung</b>	Kantenprofil aus Stahlblech mit Aluzinkbeschichtung, für Spachtelputze ab 5 mm im Innenbereich. Verwendung der Profile gemäß Merkblatt "Planung und Anwendung von metallischen Putzprofilen".
<b>Produktbereich</b>	Innenputz
<b>Produktkategorie</b>	Kantenprofile
<b>Putzdicke</b>	5 mm
<b>Materialdicke</b>	0,5 mm
<b>Verzinkung</b>	AZ 150
<b>Brandverhalten</b>	A1
<b>Zolltarifnummer</b>	72169180
<b>Anbruch Kennzeichnung</b>	Abnahme nur als volle Verpackungseinheiten möglich.

Bestellnummer	Länge (cm)	Putzdicke	Werkstoff	Verpackungseinheit
114934	200	5 mm	Stahl, Aluzink	25 STB / 100 BUN
114938	220	5 mm	Stahl, Aluzink	25 STB / 100 BUN
114939	250	5 mm	Stahl, Aluzink	25 STB / 100 BUN
114940	260	5 mm	Stahl, Aluzink	25 STB / 100 BUN
114941	270	5 mm	Stahl, Aluzink	25 STB / 100 BUN
114942	280	5 mm	Stahl, Aluzink	25 STB / 100 BUN
114943	300	5 mm	Stahl, Aluzink	25 STB / 100 BUN

Das vorliegende Produktdatenblatt entspricht dem aktuellen Entwicklungsstand unserer Produkte und verliert bei Erscheinen einer Neuausgabe seine Gültigkeit. Vergewissern Sie sich, dass Sie jeweils die neueste Ausgabe dieser Information verwenden. Gewährleistung und Haftung richten sich bei Lieferung nach unseren allgem. Geschäftsbedingungen. Beachten Sie bitte die Anwendungs- Montage- und Lagerrichtlinien.

# PRODUKTDATENBLATT

Kantenprofil für den Innenputz  
5 mm, runder Kopf, Stahl Aluzink  
Art.-Nr. 10881



Alle Angaben ohne Gewähr. Technische Änderungen vorbehalten! Produktabbildungen können vom Lieferprodukt abweichen.  
Ausschreibungstexte, Montagehinweise und Leistungserklärungen (soweit gesetzl. vorgeschrieben) finden Sie auf unserer Homepage. Bitte achten Sie der Umwelt zuliebe auf eine fachgerechte Entsorgung!