

PRODUKTDATENBLATT

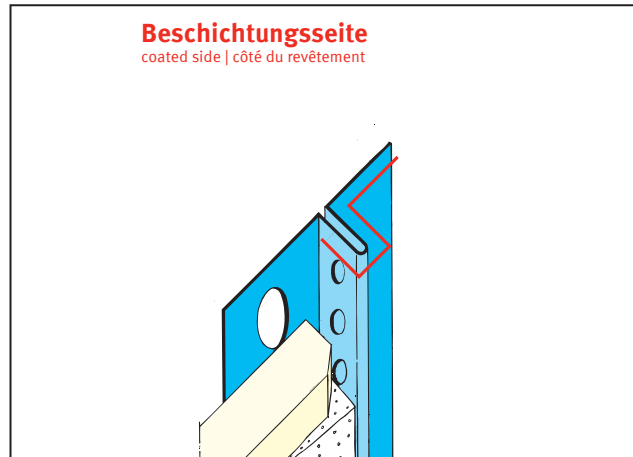
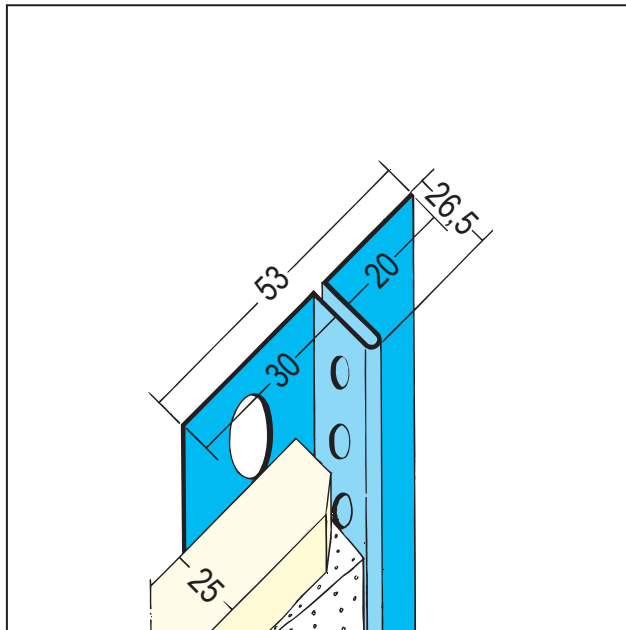
Anschlussprofil mit Schattenfuge für den Trockenbau

25 mm GK

Art.-Nr. 1325



Stand: 26.09.2025 | 21:10



Bezeichnung	Anschlussprofil mit Schattenfuge für den Trockenbau 25 mm GK
Beschreibung	PROTEKTOR Abschlussprofil aus verzinktem Stahl geeignet für die Montage unter Gipskartonplatten mit 20 mm Schattenfuge. Zur Herstellung von einseitig angespachtelten Abschlüssen, z. B. im Bereich von gleitenden Decken- oder Wandanschlüssen, für Gipskartonplatten von 25 mm.
Produktbereich	Innenausbau
Produktkategorie	Gestaltungsprofile
Putzdicke	1 mm
GK/Platte (mm)	25 mm
EN-Norm	EN 14353
Norm	EN 13658-1
Brandverhalten	A1
Schattenfuge	20 mm
Zolltarifnummer	72169180
Anbruch Kennzeichnung	Abnahme nur als volle Verpackungseinheiten möglich.

Bestellnummer	Länge (cm)	Putzdicke	Werkstoff	Verpackungseinheit
101306	300	1 mm	Stahl, verzinkt	15 STB / 42 BUN

Das vorliegende Produktdatenblatt entspricht dem aktuellen Entwicklungsstand unserer Produkte und verliert bei Erscheinen einer Neuausgabe seine Gültigkeit. Vergewissern Sie sich, dass Sie jeweils die neueste Ausgabe dieser Information verwenden. Gewährleistung und Haftung richten sich bei Lieferung nach unseren allgem. Geschäftsbedingungen. Beachten Sie bitte die Anwendungs- Montage- und Lagerrichtlinien.

Alle Angaben ohne Gewähr. Technische Änderungen vorbehalten! Produktabbildungen können vom Lieferprodukt abweichen. Ausschreibungstexte, Montagehinweise und Leistungserklärungen (soweit gesetzl. vorgeschrieben) finden Sie auf unserer Homepage. Bitte achten Sie der Umwelt zuliebe auf eine fachgerechte Entsorgung!