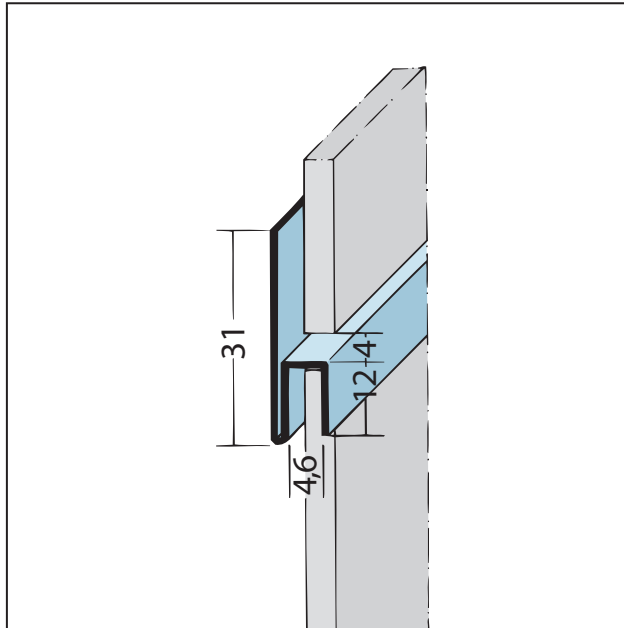


# PRODUKTDATENBLATT

Fugen-h-Profil horizontal  
4,6 mm, Aluminium schwarz  
Art.-Nr. 9047



Stand: 11.11.2025 | 18:29



<b>Bezeichnung</b>	Fugen-h-Profil horizontal 4,6 mm, Aluminium schwarz
<b>Beschreibung</b>	Das PROTEKTOR Fugen- bzw. h-Profil aus Aluminium schwarz schließt und betont optisch die horizontale Fuge in der Fassade und reduziert gleichzeitig das Eindringen von Feuchtigkeit. Geeignet nur für den horizontalen Einsatz bei Fassadenbekleidungen bis 4,6 mm.
<b>Produktbereich</b>	Vorhangfassade
<b>Produktkategorie</b>	Fugenprofile
<b>Materialdicke</b>	0,6 mm
<b>Produktbreite</b>	4 mm
<b>Öffnungsmaß</b>	4,6 mm
<b>Brandverhalten</b>	A1
<b>Zolltarifnummer</b>	76042990
<b>Verarbeitungshinweis</b>	Einbau nur horizontal!
<b>Anbruch Kennzeichnung</b>	Abnahme nur als volle Verpackungseinheiten möglich.

Bestellnummer	Länge (cm)	Putzdicke	Werkstoff	Farbwert	Verpackungseinheit
101214	250		Aluminium	90 - schwarz	20 STB / 35 BUN

Das vorliegende Produktdatenblatt entspricht dem aktuellen Entwicklungsstand unserer Produkte und verliert bei Erscheinen einer Neuauflage seine Gültigkeit. Vergewissern Sie sich, dass Sie jeweils die neueste Ausgabe dieser Information verwenden. Gewährleistung und Haftung richten sich bei Lieferung nach unseren allgem. Geschäftsbedingungen. Beachten Sie bitte die Anwendungs- Montage- und Lagerrichtlinien.

Alle Angaben ohne Gewähr. Technische Änderungen vorbehalten! Produktabbildungen können vom Lieferprodukt abweichen. Ausschreibungstexte, Montagehinweise und Leistungserklärungen (soweit gesetzl. vorgeschrieben) finden Sie auf unserer Homepage. Bitte achten Sie der Umwelt zuliebe auf eine fachgerechte Entsorgung!