

# PRODUKTDATENBLATT

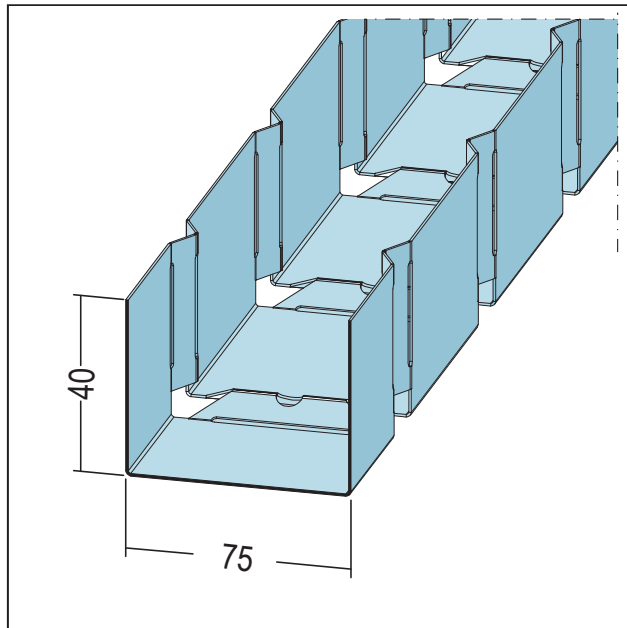
U-Wandprofil biegsam

UW 75-40-06

Art.-Nr. 5555



Stand: 27.09.2025 | 09:33



<b>Bezeichnung</b>	U-Wandprofil biegsam UW 75-40-06
<b>Beschreibung</b>	Einsatzbereich für gebogene Wandkonstruktionen. Profile können bauseits gebogen werden.  Mindestbiegeradius 450 mm. Die Angaben des Plattenherstellers sind zu beachten.
<b>Produktbereich</b>	Trockenbau / Stahlleichtbau
<b>Produktkategorie</b>	Formbare Profile Flexibilo
<b>Materialdicke</b>	0,6 mm
<b>EN-Norm</b>	EN 14195:2005
<b>Norm</b>	EN 13964
<b>Verzinkung</b>	Z 140
<b>Produktbreite</b>	75 mm
<b>Produkthöhe</b>	40 mm
<b>Brandverhalten</b>	A1
<b>Zolltarifnummer</b>	72166190
<b>Anbruch Kennzeichnung</b>	Abnahme nur als volle Verpackungseinheiten möglich.

Bestellnummer	Länge (cm)	Putzdicke	Werkstoff	Verpackungseinheit
117002	300		Stahlblech, verzinkt	8 STB / 20 BUN

Das vorliegende Produktdatenblatt entspricht dem aktuellen Entwicklungsstand unserer Produkte und verliert bei Erscheinen einer Neuausgabe seine Gültigkeit. Vergewissern Sie sich, dass Sie jeweils die neueste Ausgabe dieser Information verwenden. Gewährleistung und Haftung richten sich bei Lieferung nach unseren allgem. Geschäftsbedingungen. Beachten Sie bitte die Anwendungs- Montage- und Lagerrichtlinien.

Alle Angaben ohne Gewähr. Technische Änderungen vorbehalten! Produktabbildungen können vom Lieferprodukt abweichen. Ausschreibungstexte, Montagehinweise und Leistungserklärungen (soweit gesetzl. vorgeschrieben) finden Sie auf unserer Homepage. Bitte achten Sie der Umwelt zuliebe auf eine fachgerechte Entsorgung!