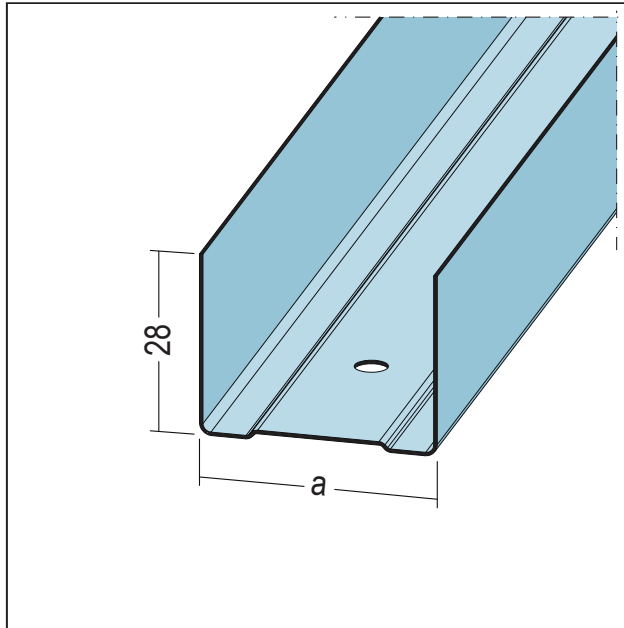


# PRODUKTDATENBLATT

U-Wandprofil  
UW 70-06  
Art.-Nr. 5870



Stand: 26.09.2025 | 08:30



<b>Bezeichnung</b>	U-Wandprofil UW 70-06
<b>Beschreibung</b>	Einsatzbereich als Anschlussprofil für Wände/Vorsatzschalen oder für freigespannte Decken.
<b>Produktbereich</b>	Trockenbau / Stahlleichtbau
<b>Materialdicke</b>	0,52 mm
<b>EN-Norm</b>	EN 14195:2005
<b>Norm</b>	DTU 25.41
<b>Produktbreite</b>	70 mm
<b>Brandverhalten</b>	A1
<b>Zolltarifnummer</b>	73089059
<b>Anbruch Kennzeichnung</b>	Abnahme nur als volle Verpackungseinheiten möglich.

Bestellnummer	Länge (cm)	Putzdicke	Werkstoff	Verpackungseinheit
102184	300		Stahl, verzinkt	10 STB / 49 BUN

Das vorliegende Produktdatenblatt entspricht dem aktuellen Entwicklungsstand unserer Produkte und verliert bei Erscheinen einer Neuausgabe seine Gültigkeit. Vergewissern Sie sich, dass Sie jeweils die neueste Ausgabe dieser Information verwenden. Gewährleistung und Haftung richten sich bei Lieferung nach unseren allgem. Geschäftsbedingungen. Beachten Sie bitte die Anwendungs- Montage- und Lagerrichtlinien.

Alle Angaben ohne Gewähr. Technische Änderungen vorbehalten! Produktabbildungen können vom Lieferprodukt abweichen. Ausschreibungstexte, Montagehinweise und Leistungserklärungen (soweit gesetzl. vorgeschrieben) finden Sie auf unserer Homepage. Bitte achten Sie der Umwelt zuliebe auf eine fachgerechte Entsorgung!