

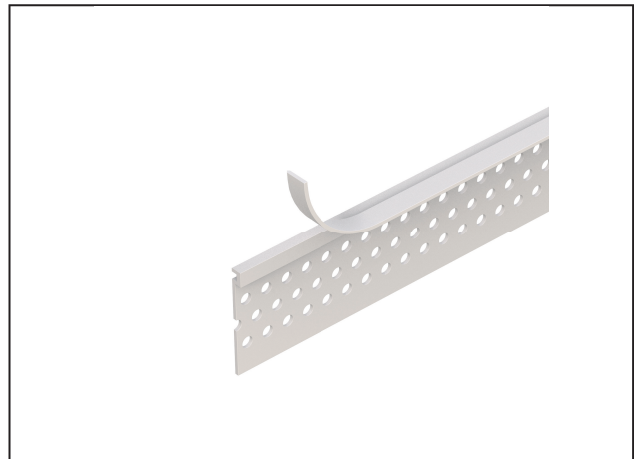
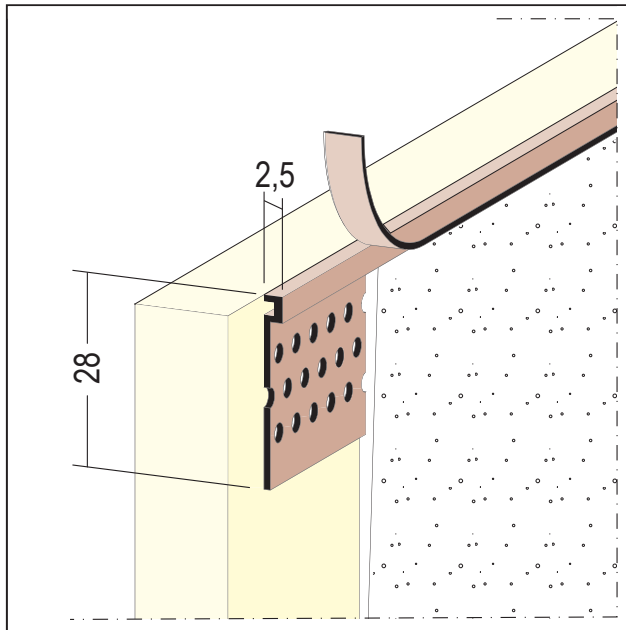
# PRODUKTDATENBLATT

Abschlussprofil für den Trockenbau

Art.-Nr. 37862



Stand: 12.11.2025 | 04:29



<b>Bezeichnung</b>	Abschlussprofil für den Trockenbau
<b>Beschreibung</b>	PROTEKTOR Abschlussprofil aus PVC zur Herstellung von einseitig angespachtelten Abschlüssen, z. B. im Bereich von gleitenden Decken- oder Wandanschlüssen, Balkenschlüssen etc. Zusätzlich mit abreißbarem Schutzstreifen zum Schutz vor Verschmutzung angrenzender Bauteile. Profile sind zusätzlich mit Klammern zu befestigen.
<b>Produktbereich</b>	Innenausbau
<b>Produktkategorie</b>	Spachtelprofile
<b>Putzdicke</b>	2 mm
<b>Zolltarifnummer</b>	39162000
<b>Anbruch Kennzeichnung</b>	Abnahme nur als volle Verpackungseinheiten möglich.

Bestellnummer	Länge (cm)	Putzdicke	Werkstoff	Farbwert	Verpackungseinheit
118485	305	2 mm	Hart-PVC	10 - weiß	50 STB / 140 KAR

Das vorliegende Produktdatenblatt entspricht dem aktuellen Entwicklungsstand unserer Produkte und verliert bei Erscheinen einer Neuausgabe seine Gültigkeit. Vergewissern Sie sich, dass Sie jeweils die neueste Ausgabe dieser Information verwenden. Gewährleistung und Haftung richten sich bei Lieferung nach unseren allgem. Geschäftsbedingungen. Beachten Sie bitte die Anwendungs- Montage- und Lagerrichtlinien.

Alle Angaben ohne Gewähr. Technische Änderungen vorbehalten! Produktabbildungen können vom Lieferprodukt abweichen. Ausschreibungstexte, Montagehinweise und Leistungserklärungen (soweit gesetzl. vorgeschrieben) finden Sie auf unserer Homepage. Bitte achten Sie der Umwelt zuliebe auf eine fachgerechte Entsorgung!